

東京選手権兼全日本選手権都予選について

東京都高体連男子ソフトテニス部長
倉本武雄

1. 会場・日時（すべて5月13日、時間は受付終了の時間です。）

*雨天時などの中止連絡については、中止の判断ができる場合はHP（ブログ）を使ってお知らせします。

判断が難しい場合やHP（ブログ）で確認ができない場合は、今までどおり各会場での確認とします。

電話での問い合わせはできません。

*各会場とも初日64本まで行ないます。

ブロック	会場	時間	ブロック	会場	時間	ブロック	会場	時間	ブロック	会場	時間
1	駒大	8:30	17	桐朋	12:30	33	駒大	8:30	49	城北	8:30
2	清瀬	8:30	18	高島	8:30	34	城北	12:30	50	明法	12:30
3	桐朋	8:30	19	明法	8:30	35	明法	8:30	51	豊南	8:30
4	高島	12:30	20	高島	12:30	36	清瀬	8:30	52	桐朋	12:30
5	明法	8:30	21	清瀬	12:30	37	高島	8:30	53	清瀬	12:30
6	城北	12:30	22	清瀬	8:30	38	桐朋	8:30	54	明法	12:30
7	桐朋	12:30	23	豊南	12:30	39	佼成グラント	12:30	55	城北	8:30
8	清瀬	8:30	24	高島	12:30	40	城北	8:30	56	佼成グラント	8:30
9	佼成グラント	8:30	25	豊南	8:30	41	豊南	8:30	57	豊南	8:30
10	豊南	12:30	26	桐朋	8:30	42	明法	12:30	58	清瀬	12:30
11	佼成グラント	12:30	27	城北	12:30	43	明法	12:30	59	桐朋	12:30
12	清瀬	12:30	28	清瀬	8:30	44	高島	8:30	60	明法	12:30
13	高島	12:30	29	高島	8:30	45	豊南	8:30	61	城北	8:30
14	城北	12:30	30	高島	12:30	46	豊南	12:30	62	清瀬	12:30
15	明法	8:30	31	明法	8:30	47	桐朋	8:30	63	高島	8:30
16	明法	8:30	32	佼成グラント	8:30	48	清瀬	8:30	64	豊南	12:30

*佼成会場の所在地は学校ではありません。間違いのないよう注意して下さい。

「佼成学園総合グラウンド 京王井の頭線西永福駅 徒歩7分」（高千穂大学の北側）

*勝ち残りは5月20日（日）駒沢オリンピック公園テニスコート8時30分～9時受付終了。

8時45分～コート開放予定。（各ペア5分 本部の指示に従って下さい）

*会場内は原則として禁煙です。

2. 諸注意

ア. 受付終了後に開会式を行います。開会式に出ない人は失格となります。要項で会場を確認し、遅れないようにして下さい。

※ 顧問の先生はHPに掲載された対戦表でブロック番号・会場・受付終了時刻を確認させて下さい。

イ. 受付は、ウェアに着替え、終了時間までに済ませて下さい。受付の際、登録カードを示し、会場責任者の確認を受けて下さい。選手変更は要項の規定を読んで違反のないようにして下さい。違反の場合は一定期間出場停止となります。

ウ. ウェア・ハーフパンツなどの着衣は日本ソフトテニス連盟公認のものを着用して下さい。

また、校名のゼッケンを背中につけておいて下さい。試合の時につけていない場合は失格となります。

エ. 会場使用にあたっては会場責任者の指示に従って下さい。高体連としてお借りしているのはテニスコートのみです。

立ち入り禁止の場所や練習場所、更衣場所など、会場責任者の指示を守るようにして下さい。

また、缶・ビン類、カップ麺の持込は禁止です。応援の人も含めて持ち込んだ場合には一定期間出場停止となります。

ゴミについては必ず家まで持ち帰るようにして下さい。

オ. 会場へは公共の交通機関を利用して下さい。監督、OB、保護者についても車での来場は禁止します。

また、試合開始の1時間前までは会場内に入らないようにして下さい。

カ. 審判を正しくできるようにしておいて下さい。原則として敗者審判となります。

特に、正審・副審の判定区分を間違えないように、ジャッジペーパーへの記入は正確に行うようにして下さい。

キ. ゲーム中のマナーに気をつけて下さい。相手選手・審判への発声は応援の人も含め慎んで下さい。

ク. 身分証明書・登録カード・筆記用具を持参して下さい。選手登録カードはボールペンなどの消えない筆記具を用い、学校番号・選手番号（日連登録番号）を正確に記入しておいて下さい。

ケ. 会場では持ち物・貴重品の管理に充分注意して下さい。

3. 連絡

ア. 大会参加申し込み用のリンクを開く時に必要なID・パスワードを総会時に配布した今年度用のものに切り替えます。ご注意ください。

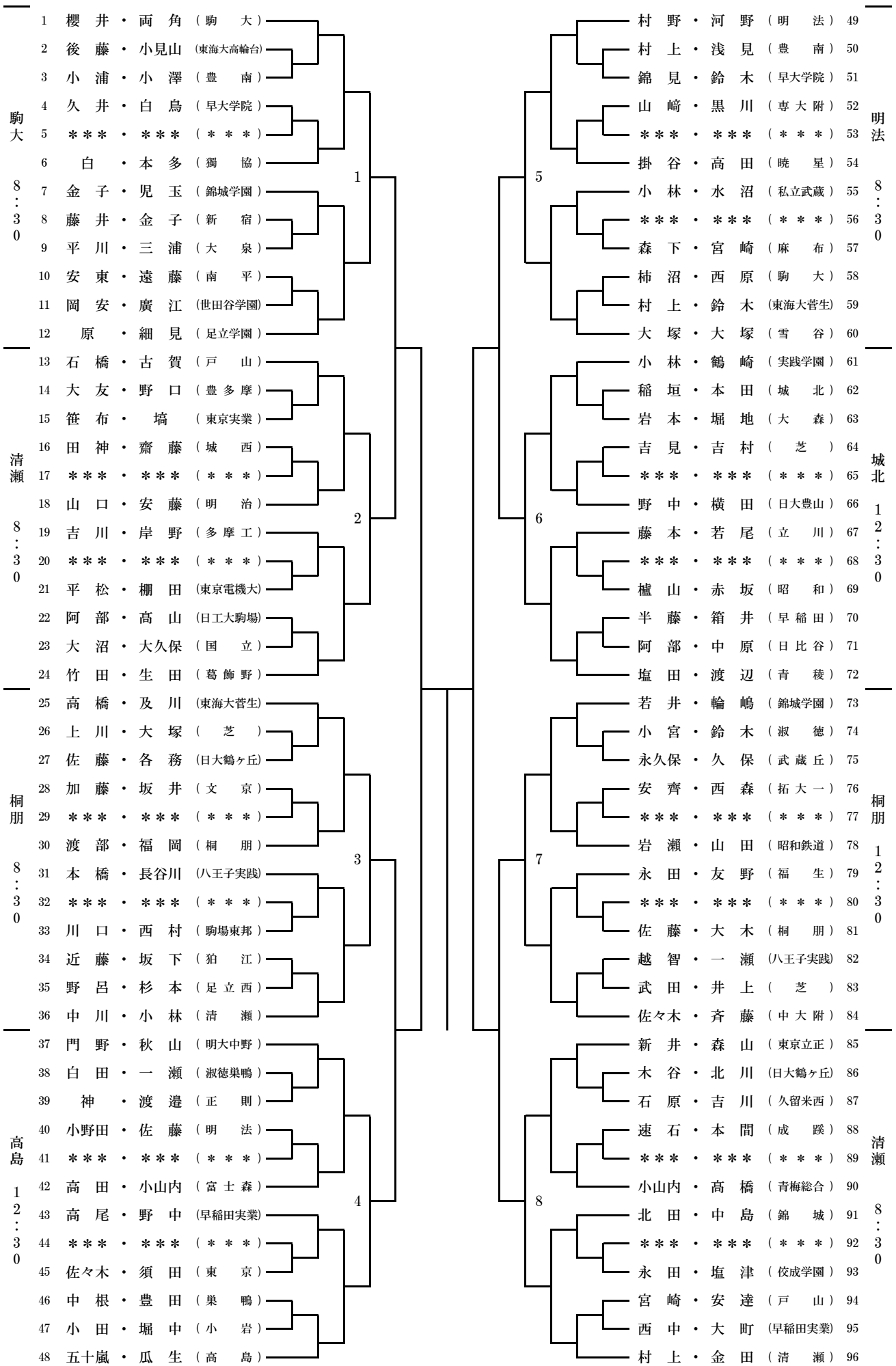
イ. 国体予選申込 6月12日（火）締切。大会参加費の金額に注意して下さい。[1ペア2,000円]

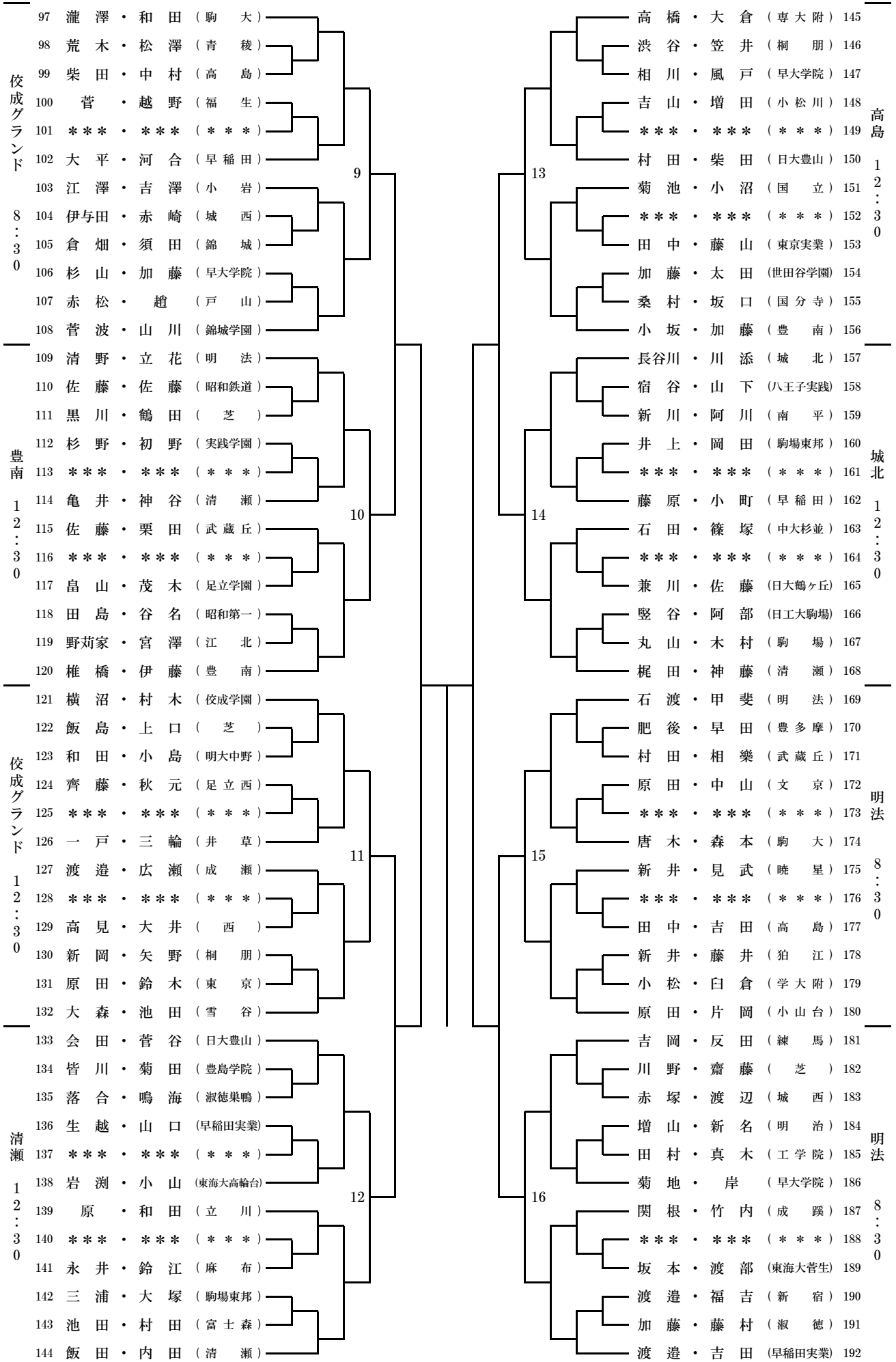
追加登録の方法はHPをご覧ください。

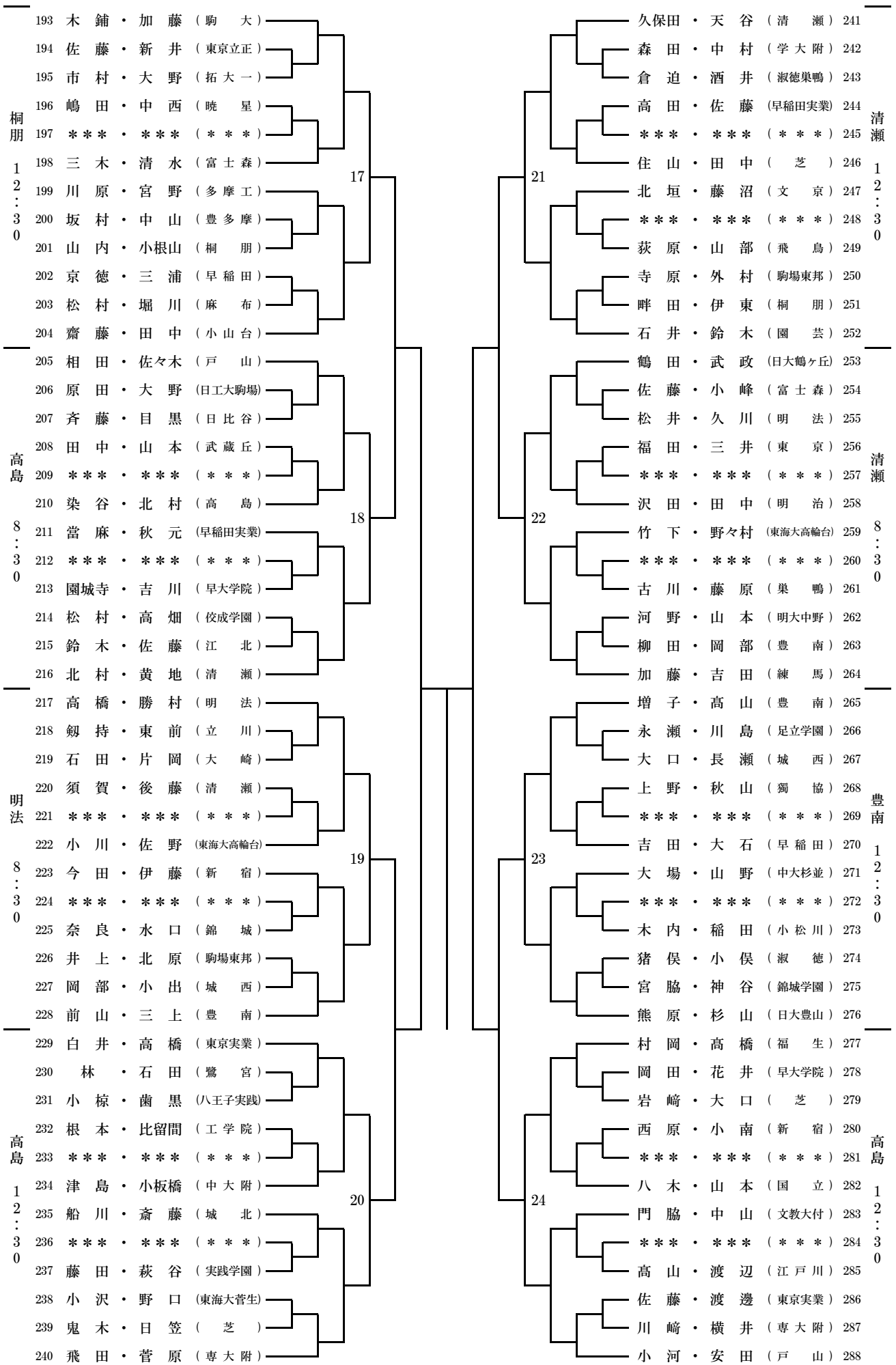
領収書が必要な場合および追加登録を行った場合は返信用封筒（8.2円切手を貼ったもの）を同封して下さい。

ウ. インハイ団体予選（関東団体上位16校）6月10日（日）府中の森公園 9時00分受付終了予定

6月7日（木）までに会場注意をHPに掲載します。必ず確認して下さい。







289	北澤・江上 (豊南)	25	西山・酒巻 (専大附)	337	高島
290	荒田・倉橋 (駒場東邦)		石井・羽生 (麻布)	338	
291	小塚・山賀 (小山台)		平山・武田 (東海大菅生)	339	
292	佐々木・藤森 (日比谷)		藤原・鈴木 (足立西)	340	
293	***・*** (***)		***・*** (***)	341	
294	松本・村田 (戸山)		坂井・土屋 (練馬)	342	
295	中田・亀井 (明治学院)		田中・増田 (昭和第一)	343	
296	***・*** (***)		***・*** (***)	344	
297	石黒・碓本 (八王子実践)		伏見・蓑田 (青稜)	345	
298	窪山・安齋 (日工大駒場)		飯塚・高橋 (豊南)	346	
299	大嶋・町田 (千代田)	下田・平戸 (富士森)	347		
300	山口・山岸 (早大学院)	星野・横山 (成瀬)	348		
301	長野・山本 (桐朋)	谷内・小林 (東京実業)	349		
302	松田・久保田 (成蹊)	青木・川田 (戸山)	350		
303	山崎・細川 (東海大高輪台)	高橋・佐藤 (高島)	351		
304	江原・山川 (高島)	田中・塩沢 (淑徳)	352		
305	***・*** (***)	***・*** (***)	353		
306	山本・幡野 (東海大菅生)	大西・福岡 (淑徳巣鴨)	354		
307	川島・佐々木 (拓大一)	谷脇・富谷 (東京電機大)	355		
308	***・*** (***)	***・*** (***)	356		
309	徳島・井上 (南平)	石田・横井 (早大学院)	357		
310	小野・齊藤 (明法)	田島・新里 (日大豊山)	358		
311	高岡・小野 (小松川)	水津・渡邊 (杉並)	359		
312	畑中・松井 (昭和)	福山・齋藤 (駒大)	360		
313	細田・西山 (国分寺)	伊藤・荒川 (明法)	361		
314	柳澤・小椋 (葛飾野)	市原・飯野 (豊多摩)	362		
315	齋藤・姉川 (錦城学園)	佐藤・木村 (早稲田実業)	363		
316	市瀬・横田 (狛江)	遠藤・下吉 (雪谷)	364		
317	***・*** (***)	***・*** (***)	365		
318	杉本・露木 (世田谷学園)	岸本・濱松 (東京)	366		
319	富田・有元 (早稲田)	中山・中村 (豊学院)	367		
320	***・*** (***)	***・*** (***)	368		
321	銅城・石川 (駒大)	小嶋・檜島 (中大附)	369		
322	小黒・松田 (錦城)	関崎・稲垣 (桐朋)	370		
323	滝口・柴崎 (昭和鉄道)	樋木・嶋田 (城西)	371		
324	高橋・中村 (青梅総合)	山縣・児玉 (清瀬)	372		
325	芹澤・木村 (法政大学)	渡邊・齊藤 (小岩)	373		
326	藤本・深津 (新宿)	萩原・亀山 (早大学院)	374		
327	碓・菅原 (芝)	渡邊・永田 (武蔵丘)	375		
328	中野・高木 (城西)	張・中村 (早稲田)	376		
329	***・*** (***)	岩丸・原 (日大鶴ヶ丘)	377		
330	寺井・青木 (西)	遠藤・高橋 (足立学園)	378		
331	野口・小牧 (獨協)	江川・遠藤 (私立武蔵)	379		
332	***・*** (***)	***・*** (***)	380		
333	小松・小林 (久留米西)	矢野・中田 (正則)	381		
334	齊藤・岸本 (明大中野)	脇野・三田村 (実践学園)	382		
335	座間・福崎 (麻布)	庄子・徳永 (芝)	383		
336	田中・青戸 (清瀬)	大辻・高橋 (佼成学園)	384		

豊南

8
:
3
0

桐朋

8
:
3
0

城北

1
2
:
3
0

清瀬

8
:
3
0

高島

8
:
3
0

高島

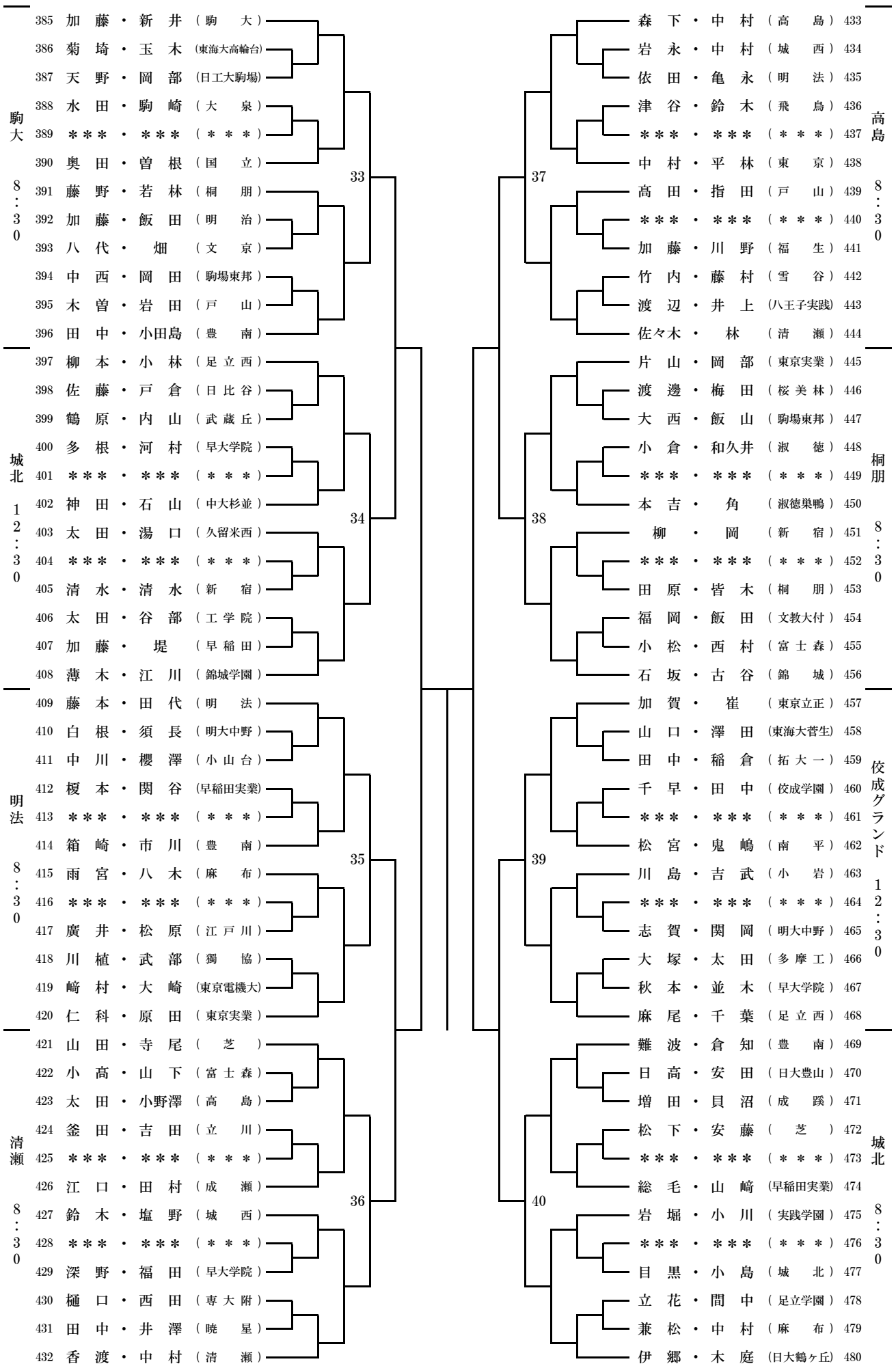
1
2
:
3
0

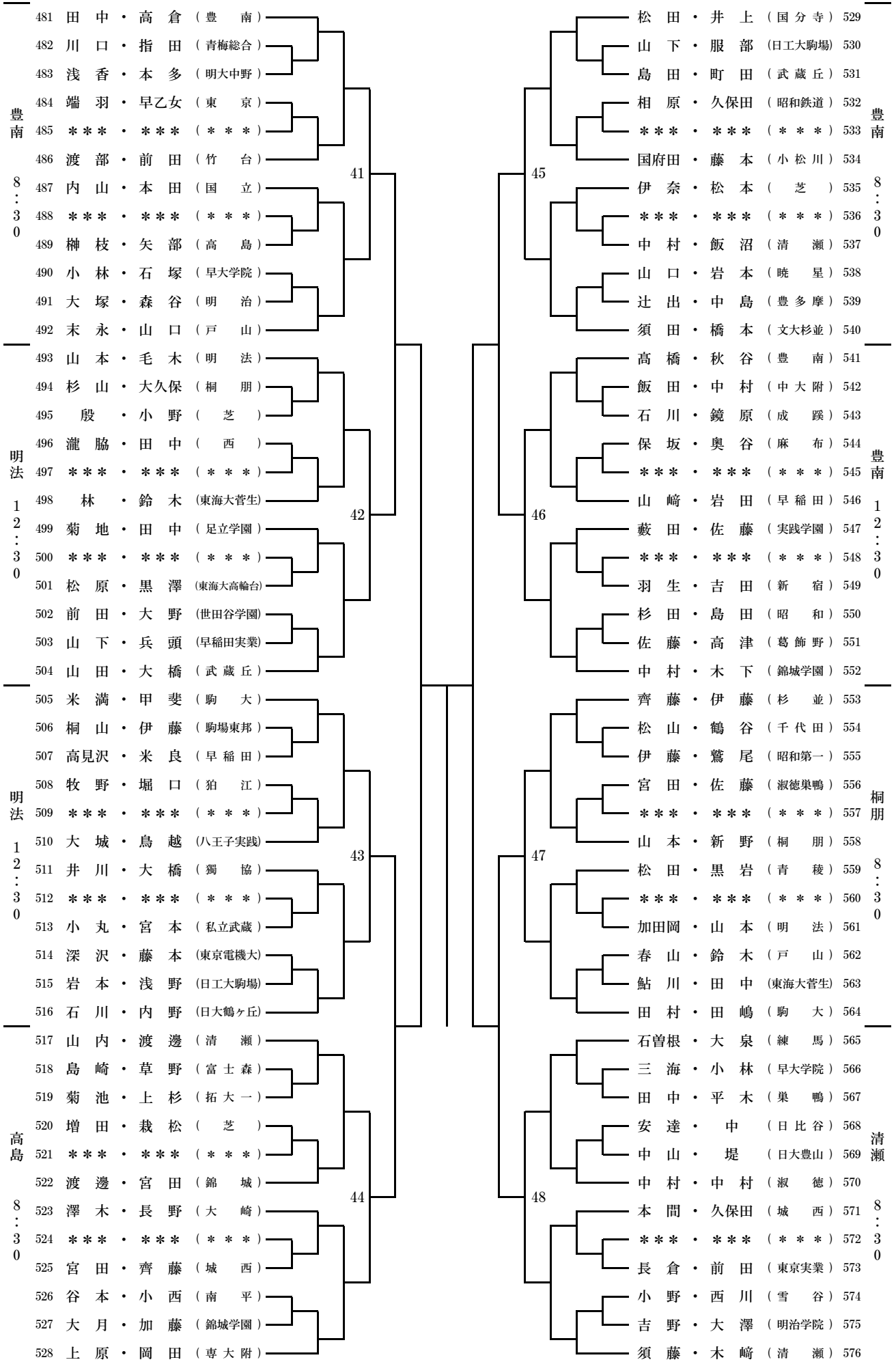
明法

8
:
3
0

佼成
グ
ラ
ン
ド

8
:
3
0





豊南

8
:
3
0

明法

1
2
:
3
0

明法

1
2
:
3
0

高島

8
:
3
0

豊南

8
:
3
0

豊南

1
2
:
3
0

桐朋

8
:
3
0

清瀬

8
:
3
0

