

昭和高校

8 : 3 0

佼成グラウンド

8 : 3 0

桐朋高校

8 : 3 0

高島高校

8 : 3 0

豊南高校

8 : 3 0

高島高校

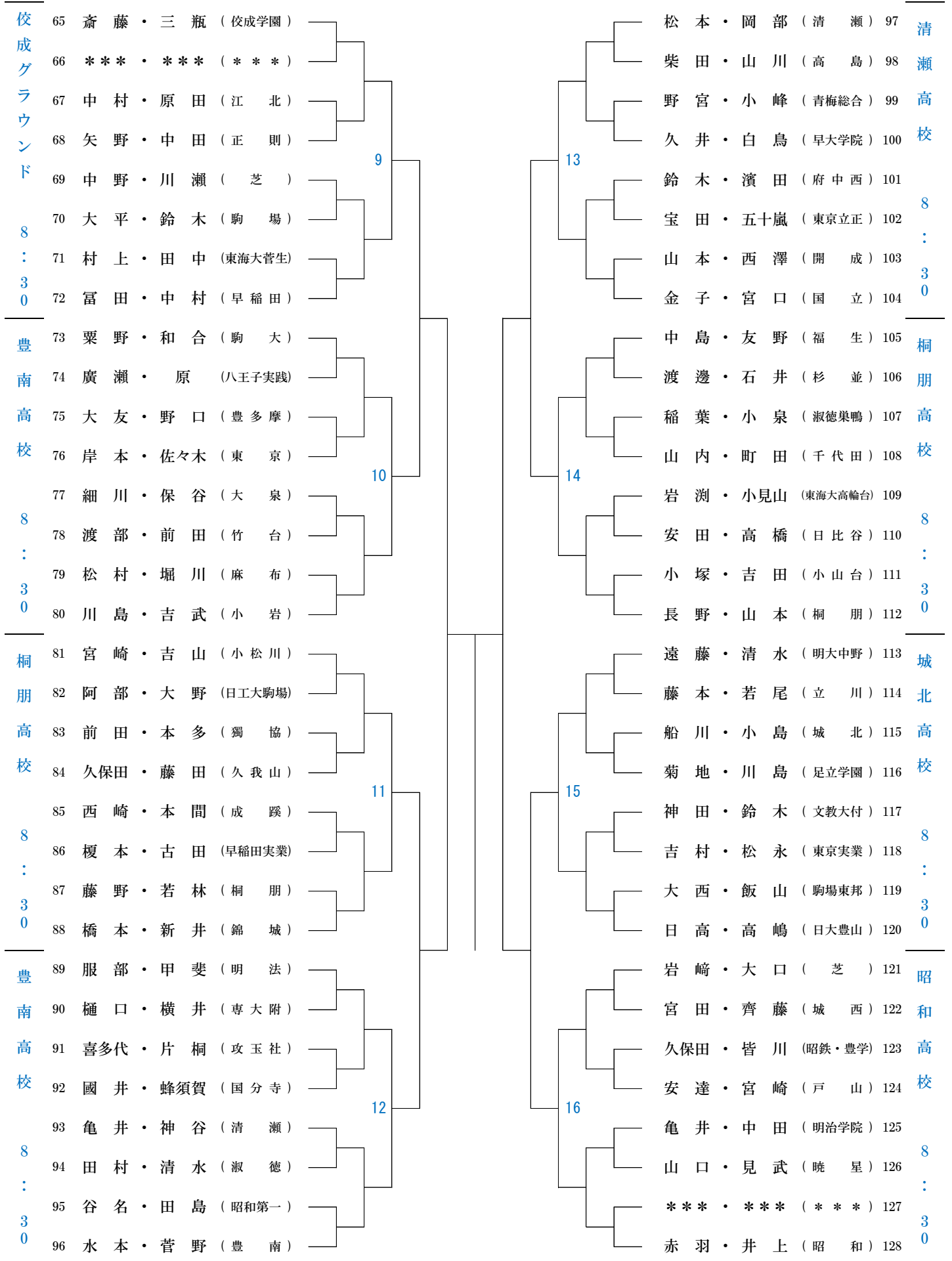
8 : 3 0

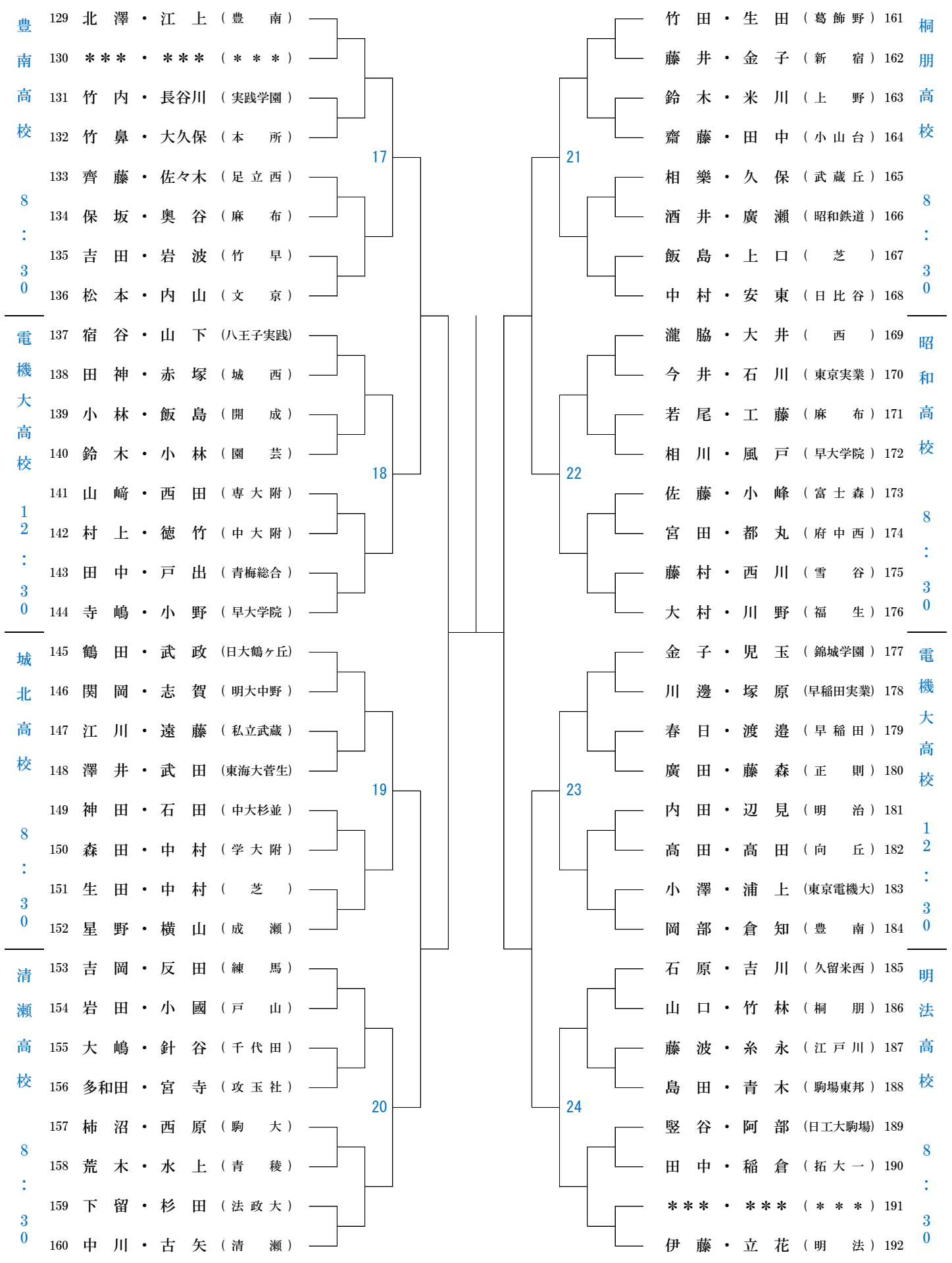
清瀬高校

8 : 3 0

電機大高校

1 2 : 3 0





豊南高校 8 : 30  
電機大高校 12 : 30  
城北高校 8 : 30  
清瀬高校 8 : 30

桐朋高校 8 : 30  
昭和高校 8 : 30  
電機大高校 12 : 30  
明法高校 8 : 30

城 北 高 校  8 : 3 0	193	塩田・渡辺 (青稜)	25	29	遠山・亘 (専大附)	225	高 島 高 校  8 : 3 0
	194	***・*** (***)			住山・田中 (芝)	226	
	195	平岡・田島 (中大杉並)			渡邊・福吉 (新宿)	227	
	196	赤松・趙 (戸山)			手島・松村 (開成)	228	
	197	小澤・山本 (豊島学院)			総毛・山崎 (早稲田実業)	229	
	198	安達・渡邊 (東京実業)			鷲尾・三橋 (昭和第一)	230	
	199	加藤・飯田 (明治)			藤田・阿部 (武蔵丘)	231	
	200	稲垣・泉 (城北)			大窪・土屋 (練馬)	232	
昭 和 高 校  8 : 3 0	201	高橋・伊藤 (豊南)	26	30	高橋・中山 (文京)	233	明 法 高 校  8 : 3 0
	202	高橋・中村 (青梅総合)			堀口・横田 (狛江)	234	
	203	三海・小林 (早大学院)			小田・島田 (東京実業)	235	
	204	坂根・野中 (早稲田実業)			端羽・早乙女 (東京)	236	
	205	手柴・川崎 (拓大一)			北村・藤重 (八王子実践)	237	
	206	清水・山川 (雪谷)			上屋・佐藤 (実践学園)	238	
	207	鮎川・奈良 (東海大菅生)			岡下・井上 (麻布)	239	
	208	岩本・堀地 (大森)			田村・西條 (駒大)	240	
桐 朋 高 校  8 : 3 0	209	石川・内野 (日大鶴ヶ丘)	27	31	門野・秋山 (明大中野)	241	高 島 高 校  8 : 3 0
	210	島田・江田 (駒場東邦)			窪山・安齋 (日工大駒場)	242	
	211	宮田・佐藤 (淑徳巣鴨)			江原・小野澤 (高島)	243	
	212	嶋田・井澤 (暁星)			平川・駒崎 (大泉)	244	
	213	野苺家・内田 (江北)			高見沢・米良 (早稲田)	245	
	214	野中・新里 (日大豊山)			小宮・加川 (攻玉社)	246	
	215	越塚・山田 (錦城学園)			鈴木・佐藤 (淑徳)	247	
	216	山田・寺尾 (芝)			柳本・秋元 (足立西)	248	
清 瀬 高 校  8 : 3 0	217	山本・佐藤 (明法)	28	32	齊藤・加田岡 (明法)	249	豊 南 高 校  8 : 3 0
	218	岡部・中村 (城西)			井川・大橋 (獨協)	250	
	219	栢原・石田 (日比谷)			杉山・加藤 (早大学院)	251	
	220	清水・川上 (福生)			岩上・遠藤 (法政大)	252	
	221	宮田・渡邊 (錦城)			陶山・村田 (桐朋)	253	
	222	立花・松村 (足立学園)			古川・森山 (巣鴨)	254	
	223	新岡・矢野 (桐朋)			***・*** (***)	255	
	224	山内・内田 (清瀬)			箱崎・市川 (豊南)	256	

桐 朋 高 校	257	仰木・國光 (早大学院)	33	37	原田・片岡 (小山台)	289	高 島 高 校
	258	***・*** (***)			加藤・藤村 (早稲田実業)	290	
	259	増山・新名 (明治)			越智・一瀬 (八王子実践)	291	
	260	畠山・高橋 (足立学園)			絹脇・金子 (錦城)	292	
	261	中村・東海林 (学大附)			天野・前田 (竹早)	293	
1 2 : 3 0	262	加藤・堤 (早稲田)	34	38	福岡・飯田 (文教大付)	294	8 : 3 0
	263	澤木・長野 (大崎)			高橋・櫻井 (高島)	295	
	264	佐藤・大木 (桐朋)			座間・福崎 (麻布)	296	
	265	大沼・橋山 (国立)			宮本・唐木 (駒大)	297	
	266	渡辺・土屋 (八王子実践)			江口・田村 (成瀬)	298	
昭 和 高 校	267	箕輪・伊藤 (攻玉社)	35	39	後藤・名塚 (開成)	299	城 北 高 校
	268	小島・福谷 (明大中野)			黒川・鶴田 (芝)	300	
	269	相原・柴崎 (昭和鉄道)			小池・下村 (中大杉並)	301	
	270	吉村・島田 (昭和)			天野・小山内 (日工大駒場)	302	
	271	安達・三森 (日比谷)			加藤・齋藤 (錦城学園)	303	
8 : 3 0	272	稲田・木内 (小松川)	36	40	前山・三上 (豊南)	304	8 : 3 0
	273	高橋・秋谷 (豊南)			山寄・林 (清瀬)	305	
	274	浜口・山中 (開成)			水谷・宮内 (専大附)	306	
	275	上田・浅見 (東海大菅生)			三浦・大塚 (駒場東邦)	307	
	276	村田・永久保 (武蔵丘)			田原・皆木 (桐朋)	308	
豊 南 高 校	277	速石・里川 (成蹊)	39	40	丹澤・岩間 (法政大)	309	清 瀬 高 校
	278	渡邊・三田村 (実践学園)			錦見・鈴木 (早大学院)	310	
	279	市原・飯野 (豊多摩)			猪俣・中村 (淑徳)	311	
	280	川島・吉田 (久留米西)			松永・北川 (日大鶴ヶ丘)	312	
	281	田中・大屋 (東京実業)			長嶺・谷部 (工学院)	313	
1 2 : 3 0	282	寺山・堀 (城西)	36	40	本吉・角 (淑徳巣鴨)	314	8 : 3 0
	283	湯本・安藤 (芝)			須崎・岩永 (城西)	315	
	284	黒須・北村 (戸山)			船山・中村 (国分寺)	316	
	285	小林・水沼 (私立武蔵)			川嶋・石橋 (攻玉社)	317	
	286	小嶋・檜島 (中大附)			中山・安田 (日大豊山)	318	
8 : 3 0	287	山本・笹沼 (駒場東邦)	36	40	***・*** (***)	319	8 : 3 0
	288	北村・渡邊 (清瀬)			庭田・河野 (明法)	320	

高 島 高 校  8 : 3 0	321	飛田・菅原 (専大附)	41	45	富安・荒川 (明法)	353	明 法 高 校  8 : 3 0
	322	***・*** (***)			鈴木・塩野 (城西)	354	
	323	金子・平井 (新宿)			岡田・花井 (早大学院)	355	
	324	山本・栗田 (武蔵丘)			飯田・中村 (中大附)	356	
	325	須田・倉畑 (錦城)			久保・大久保 (国立)	357	
	326	増田・裁松 (芝)			波田・小澤 (私立武蔵)	358	
	327	田中・塙 (東京実業)			沖田・齋藤 (錦城学園)	359	
	328	佐藤・秋元 (早稲田実業)			宮岡・比留間 (桐朋)	360	
高 島 高 校  1 2 : 3 0	329	加藤・大泉 (練馬)	42	46	谷口・柏木 (東京実業)	361	昭 和 高 校  1 2 : 3 0
	330	染谷・北村 (高島)			武藤・吉田 (文京)	362	
	331	松澤・嶋田 (城西)			田中・山野井 (東海大菅生)	363	
	332	外尾・鈴木 (正則)			石黒・碓本 (八王子実践)	364	
	333	服部・遠藤 (足立学園)			米澤・森 (雪谷)	365	
	334	小林・森永 (日工大駒場)			田中・平木 (巣鴨)	366	
	335	本橋・長谷川 (八王子実践)			落合・鳴海 (淑徳巣鴨)	367	
	336	渡辺・齊藤 (富士森)			芹澤・木村 (法政大)	368	
城 北 高 校  8 : 3 0	337	山口・山岸 (早大学院)	43	47	加藤・高橋 (福生)	369	桐 朋 高 校  1 2 : 3 0
	338	平山・木村 (東海大菅生)			堀内・打橋 (芝)	370	
	339	泉・稲見 (明治学院)			一戸・三輪 (井草)	371	
	340	後藤・高塚 (東海大高輪台)			清水・外山 (日比谷)	372	
	341	増田・長友 (城北)			岡・笠井 (明治)	373	
	342	荒田・倉橋 (駒場東邦)			三浦・安井 (開成)	374	
	343	伊原・各務 (麻布)			小野・藤井 (小松川)	375	
	344	相田・山口 (戸山)			佐々木・飯沼 (清瀬)	376	
清 瀬 高 校  1 2 : 3 0	345	小倉・和久井 (淑徳)	44	48	木谷・川口 (日大鶴ヶ丘)	377	豊 南 高 校  1 2 : 3 0
	346	藤田・前田 (実践学園)			有元・岩田 (早稲田)	378	
	347	松田・松澤 (青稜)			高尾・錦邊 (早稲田実業)	379	
	348	原・桑原 (昭和第一)			黒須・鳥海 (江北)	380	
	349	柳田・長谷川 (豊南)			千福・齋藤 (攻玉社)	381	
	350	河野・和田 (明大中野)			佐藤・佐藤 (昭和鉄道)	382	
	351	小松・白倉 (学大附)			***・*** (***)	383	
	352	梶田・小林 (清瀬)			坂上・山川 (豊南)	384	

高島高校 12 : 30	385	西山・酒巻 (専大附)	49	53	久保田・天谷 (清瀬)	417	清瀬高校 12 : 30				
	386	***・*** (***)			大倉・木口 (文教大付)	418					
	387	小野・吉嶺 (明法)			中野・高木 (城西)	419					
	388	中井・大野 (拓大一)			川田・鈴木 (攻玉社)	420					
	389	馬島・岩本 (暁星)			脇野・中野 (実践学園)	421					
	390	山内・小根山 (桐朋)			大城・鳥越 (八王子実践)	422					
	391	目黒・本田 (城北)			森田・大町 (早稲田実業)	423					
	392	山本・幡野 (東海大菅生)			横山・沢田 (明治)	424					
	校成グラウンド 8 : 30	393			麻尾・小林 (足立西)	50		54	原田・坂野 (文京)	425	明法高校 8 : 30
		394			宮井・福岡 (開成)				小林・石塚 (早大学院)	426	
395		広瀬・渡邊 (成瀬)	新屋・菊田 (昭鉄・豊学)	427							
396		鈴木・村田 (戸山)	川植・武部 (獨協)	428							
397		佐野・北林 (芝)	橋本・三浦 (大泉)	429							
398		新井・坂下 (狛江)	松田・貝沼 (成蹊)	430							
399		萩原・亀山 (早大学院)	白根・須長 (明大中野)	431							
400		雨宮・八木 (麻布)	松井・金倉 (明法)	432							
清瀬高校 12 : 30	401	宗万・中村 (清瀬)	51	55	菅波・山川 (錦城学園)	433	昭和高校 12 : 30				
	402	小松・小林 (久留米西)			鈴木・白石 (国分寺)	434					
	403	都築・藤田 (目黒)			山本・新野 (桐朋)	435					
	404	西中・佐藤 (早稲田実業)			指田・川口 (青梅総合)	436					
	405	横田・柴田 (日大豊山)			倉迫・瀬川 (淑徳巣鴨)	437					
	406	小宮・鈴木 (淑徳)			庄子・徳永 (芝)	438					
	407	梅田・田中 (攻玉社)			川口・西村 (駒場東邦)	439					
	408	須田・橋本 (文大杉並)			長倉・谷内 (東京実業)	440					
高島高校 12 : 30	409	田中・小田島 (豊南)	52	56	濱松・原田 (東京)	441	豊南高校 12 : 30				
	410	高山・田茂井 (竹早)			藤本・井上 (開成)	442					
	411	原島・田口 (福生)			中原・寺門 (日比谷)	443					
	412	藤原・小町 (早稲田)			島田・浅野 (武蔵丘)	444					
	413	寺原・外村 (駒場東邦)			中谷・中村 (小山台)	445					
	414	小泉・平林 (明治学院)			西原・小南 (新宿)	446					
	415	伊東・服部 (日工大駒場)			***・*** (***)	447					
	416	茂内・中村 (高島)			椎橋・高山 (豊南)	448					

城北高校	449	佐藤・石井 (駒大)	57	61	山本・二見 (文京)	481	高島高校				
	450	***・*** (***)			中山・原田 (日工大駒場)	482					
	451	依田・梅澤 (西)			前田・久保 (昭和鉄道)	483					
	452	林・岡田 (竹台)			松井・藤井 (成瀬)	484					
	453	高波・菊埼 (東海大高輪台)			高橋・斉藤 (日比谷)	485					
	454	江嶋・市川 (早大学院)			村上・栗原 (小山台)	486					
12:30	455	高田・関谷 (早稲田実業)	58	62	関崎・稲垣 (桐朋)	487	12:30				
	456	山野・佐藤 (中大杉並)			牧野・児玉 (狛江)	488					
	佼成グラウンド	457			仁科・岡部 (東京実業)	59		63	鈴木・村上 (高島)	489	昭和高校
		458			春山・川田 (戸山)				秋本・並木 (早大学院)	490	
		459			南・梅屋 (攻玉社)				前田・宮川 (正則)	491	
		460			小川・吉野 (明治学院)				伊藤・北島 (専大附)	492	
461		永田・塩津 (佼成学園)	桐山・早川 (駒場東邦)	493							
462		柳澤・小椋 (葛飾野)	根本・太田 (工学院)	494							
12:30	463	小林・鹿喰 (淑徳巣鴨)	60	64	永井・鈴江 (麻布)	495	12:30				
	464	植草・野口 (日大豊山)			榎山・松井 (昭和)	496					
	桐朋高校	465			難波・加藤 (豊南)	60		64	石曾根・吉田 (練馬)	497	電機大高校
		466			殷・小野 (芝)				武田・井上 (芝)	498	
		467			泰楽・董 (府中西)				深田・泉山 (巣鴨)	499	
		468			大塚・森谷 (明治)				鶴谷・中村 (千代田)	500	
469		丸山・木村 (駒場)	藪野・小俣 (淑徳)	501							
470		加藤・米良 (昭和第一)	崎村・大崎 (東京電機大)	502							
12:30	471	澤田・野口 (東海大菅生)	60	64	大口・赤崎 (城西)	503	12:30				
	472	森山・佐藤 (東京立正)			佐藤・田邊 (武蔵丘)	504					
	明法高校	473			池田・藤本 (開成)	60		64	加藤・井上 (八王子実践)	505	清瀬高校
		474			山本・国府田 (小松川)				鈴木・小板橋 (中大附)	506	
		475			島田・谷田部 (久我山)				門脇・中山 (文教大付)	507	
		476			中西・井上 (東京)				福間・小佐野 (上野)	508	
477		百田・杉澤 (学大附)	鈴木・山田 (江北)	509							
478		齊藤・岸本 (明大中野)	長野・小林 (本所)	510							
12:30	479	中西・小松 (足立西)	60	64	***・*** (***)	511	12:30				
	480	石渡・勝村 (明法)			香渡・三上 (清瀬)	512					



清瀬高校	513	田中・青戸 (清瀬)	65	69	銅城・石川 (駒大)	545	昭和高校
	514	***・*** (***)			松下・安藤 (芝)	546	
	515	近藤・藤井 (狛江)			杉田・赤坂 (昭和)	547	
	516	兼松・中村 (麻布)			松田・國島 (攻玉社)	548	
	517	杉山・世利 (桐朋)			佐藤・清水 (富士森)	549	
高島高校	518	内田・井沢 (足立西)	66	70	須能・中島 (青稜)	550	城北高校
	519	小林・初野 (実践学園)			運天・井手 (清瀬)	551	
	520	小丸・宮本 (私立武蔵)			溝淵・梶浦 (工学院)	552	
	521	薄木・江川 (錦城学園)			安田・長谷川 (城北)	553	
	522	福田・寺澤 (豊島学院)			越智・加藤 (大泉)	554	
明法高校	523	兼川・佐藤 (日大鶴ヶ丘)	67	71	中根・豊田 (巣鴨)	555	明法高校
	524	太田・湯口 (久留米西)			永瀬・間中 (足立学園)	556	
	525	井上・北原 (駒場東邦)			鈴木・武田 (早稲田)	557	
	526	吉川・横井 (早大学院)			増田・久保田 (成蹊)	558	
	527	緑川・立見 (竹早)			篠原・渡部 (東海大菅生)	559	
佼成グラウンド	528	榊枝・矢部 (高島)	68	72	加藤・古川 (早大学院)	560	高島高校
	529	白木・清水 (豊南)			白井・高橋 (東京実業)	561	
	530	伊藤・小林 (桜町)			石田・片岡 (大崎)	562	
	531	碓・菅原 (芝)			浅香・本多 (明大中野)	563	
	532	米田・伊藤 (獨協)			新井・飯村 (城西)	564	
12:30	533	佐藤・高橋 (新宿)	69	73	田中・青木 (西)	565	12:30
	534	本沢・市川 (福生)			安齊・佐々木 (拓大一)	566	
	535	佐々木・藤森 (日比谷)			工藤・宮崎 (麻布)	567	
	536	小野田・田代 (明法)			小坂・飯塚 (豊南)	568	
	537	熊原・堤 (日大豊山)			佐藤・高津 (葛飾野)	569	
12:30	538	勝田・佐藤 (早稲田実業)	70	74	掛谷・高田 (暁星)	570	12:30
	539	笹井・黒澤 (東海大高輪台)			青木・岡部 (日工大駒場)	571	
	540	肥後・早田 (豊多摩)			向山・富田 (開成)	572	
	541	青木・松本 (戸山)			山崎・高橋 (大森)	573	
	542	甲木・泉 (八王子実践)			古屋・武田 (国立)	574	
12:30	543	鈴木・鈴木 (国分寺)	71	75	***・*** (***)	575	12:30
	544	横沼・井上 (佼成学園)			上原・岡田 (専大附)	576	

清瀬高校	577	西沢・金田 (清瀬)	73	77	福山・田嶋 (駒大)	609	城北高校
	578	***・*** (***)			武内・児玉 (駒場東邦)	610	
	579	菊池・上杉 (拓大一)			大西・福岡 (淑徳巣鴨)	611	
	580	石井・羽生 (麻布)			石川・三重堀 (城北)	612	
12:30	581	八木・山本 (国立)	74	78	秋山・小牧 (獨協)	613	12:30
	582	菅・越野 (福生)			生越・山口 (早稲田実業)	614	
	583	菊地・秀島 (芝)			川野・齋藤 (芝)	615	
	584	菊池・齋藤 (城西)			幡野・山本 (明大中野)	616	
明法高校	585	松村・荒木 (明法)	75	79	桑田・三上 (東京実業)	617	佼成グラウンド
	586	井上・鈴木 (東海大菅生)			小浦・芹澤 (豊南)	618	
	587	斉藤・目黒 (日比谷)			神・渡邊 (正則)	619	
	588	浅野・若杉 (早稲田)			関・佐藤 (高島)	620	
12:30	589	佐久間・呉屋 (東京実業)	76	80	菊地・岸 (早大学院)	621	12:30
	590	後藤・石山 (中大杉並)			佐藤・富永 (日大鶴ヶ丘)	622	
	591	加藤・檜崎 (淑徳)			千早・田中 (佼成学園)	623	
	592	中西・岡田 (駒場東邦)			会田・杉山 (日大豊山)	624	
桐朋高校	593	笈沼・齊藤 (杉並)	79	80	田中・山本 (武蔵丘)	625	城北高校
	594	畔田・伊東 (桐朋)			増田・小野 (江北)	626	
	595	杉山・藤原 (開成)			林・黒岩 (青稜)	627	
	596	大月・姉川 (錦城学園)			小倉・梶川 (麻布)	628	
12:30	597	小椋・齒黒 (八王子実践)	80	80	伊与田・長瀬 (城西)	629	12:30
	598	北原・佐藤 (文京)			辻本・高木 (開成)	630	
	599	平松・小川 (大泉)			宮下・山下 (日工大駒場)	631	
	600	佐々木・斉藤 (中大附)			山縣・木伏 (清瀬)	632	
豊南高校	601	青山・小林 (実践学園)	76	80	小松・原 (攻玉社)	633	電機大高校
	602	深野・福田 (早大学院)			渋谷・笠井 (桐朋)	634	
	603	高田・指田 (戸山)			山田・中村 (昭鉄・豊学)	635	
	604	松原・玉木 (東海大高輪台)			加賀・柳原 (文教大付)	636	
12:30	605	中村・平林 (東京)	76	80	山口・安藤 (明治)	637	12:30
	606	柳・岡 (新宿)			谷脇・富谷 (東京電機大)	638	
	607	川崎・黒川 (専大附)			***・*** (***)	639	
	608	安田・花輪 (豊南)			石井・鈴木 (園芸)	640	