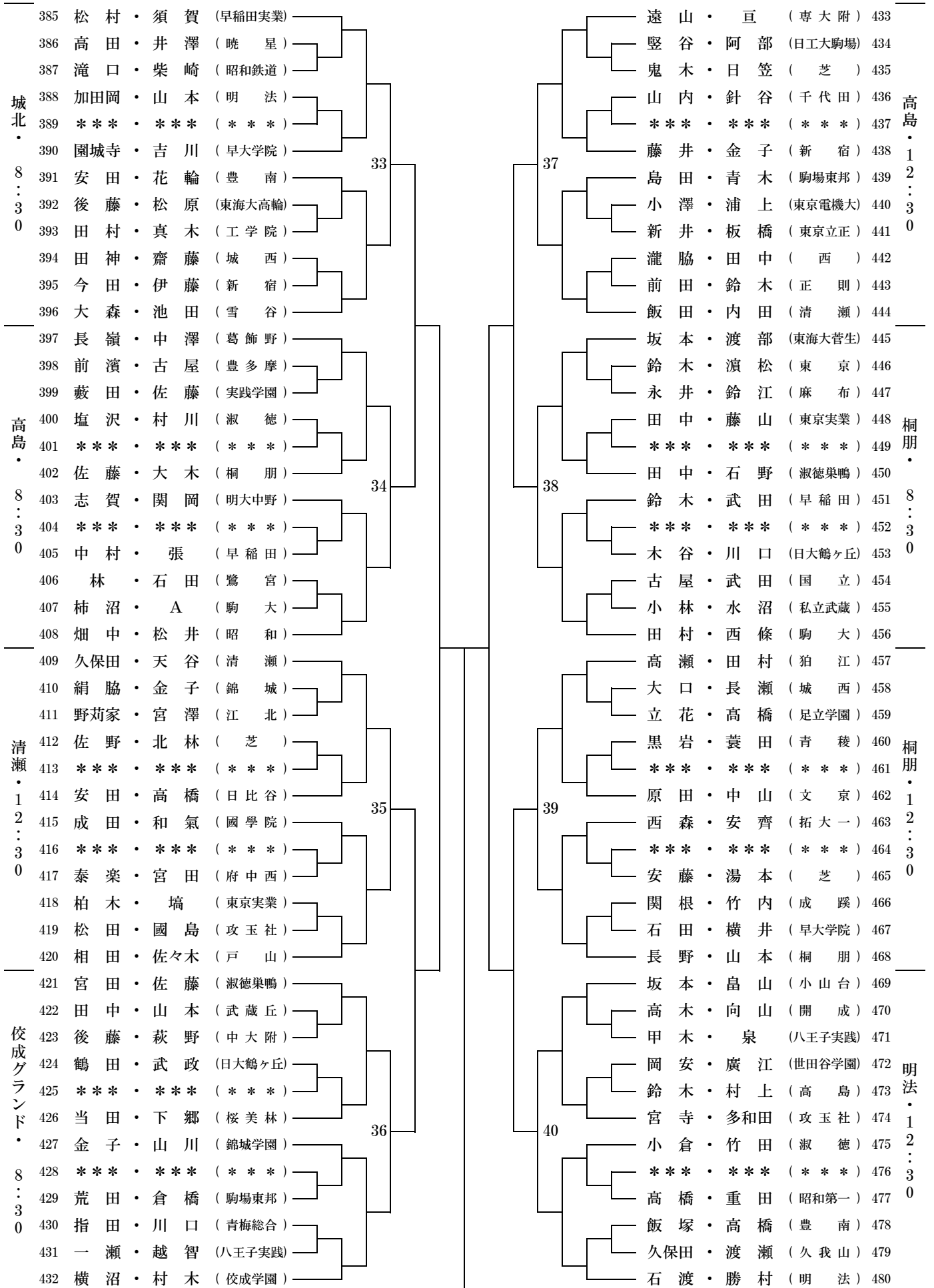
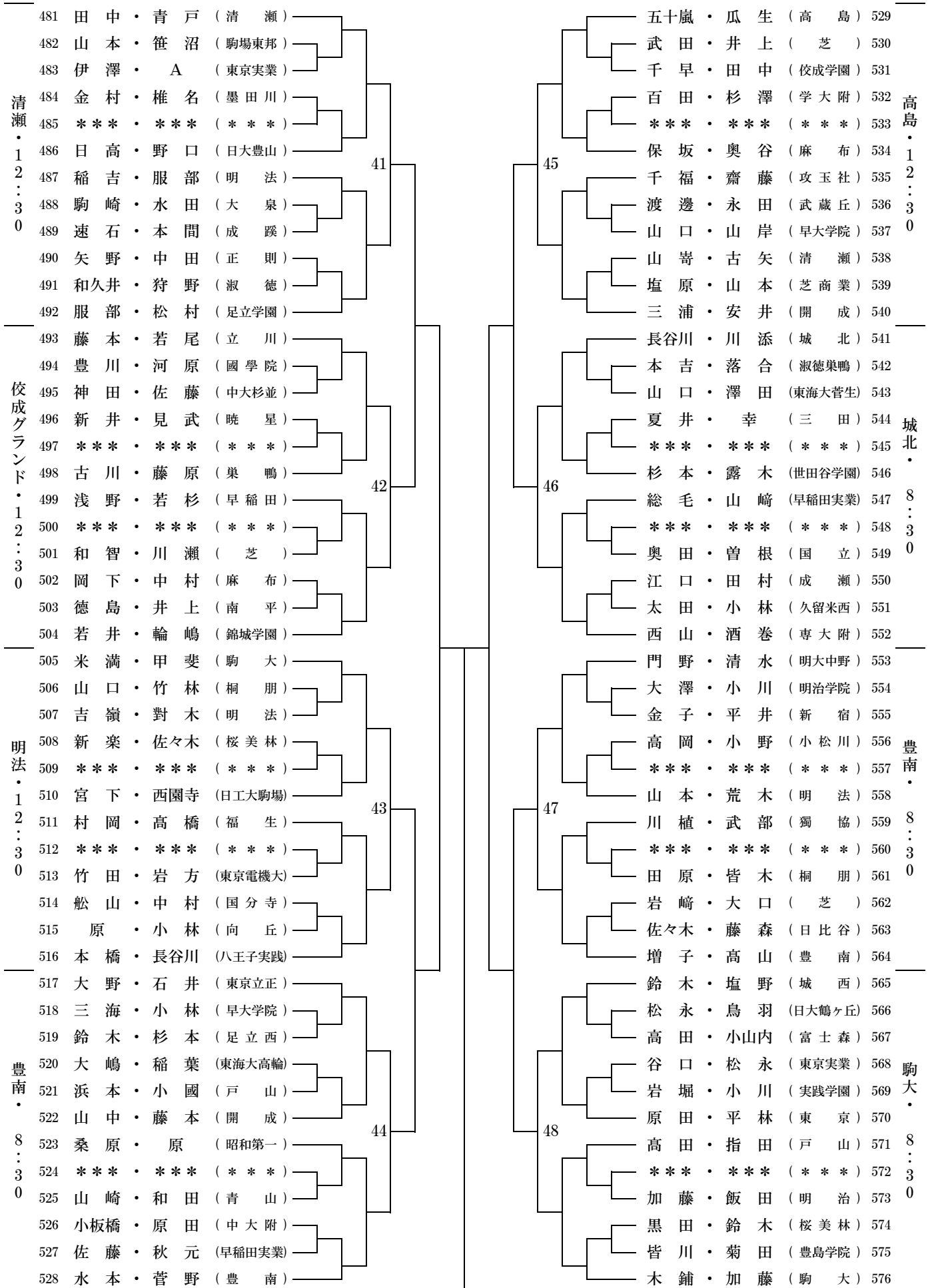
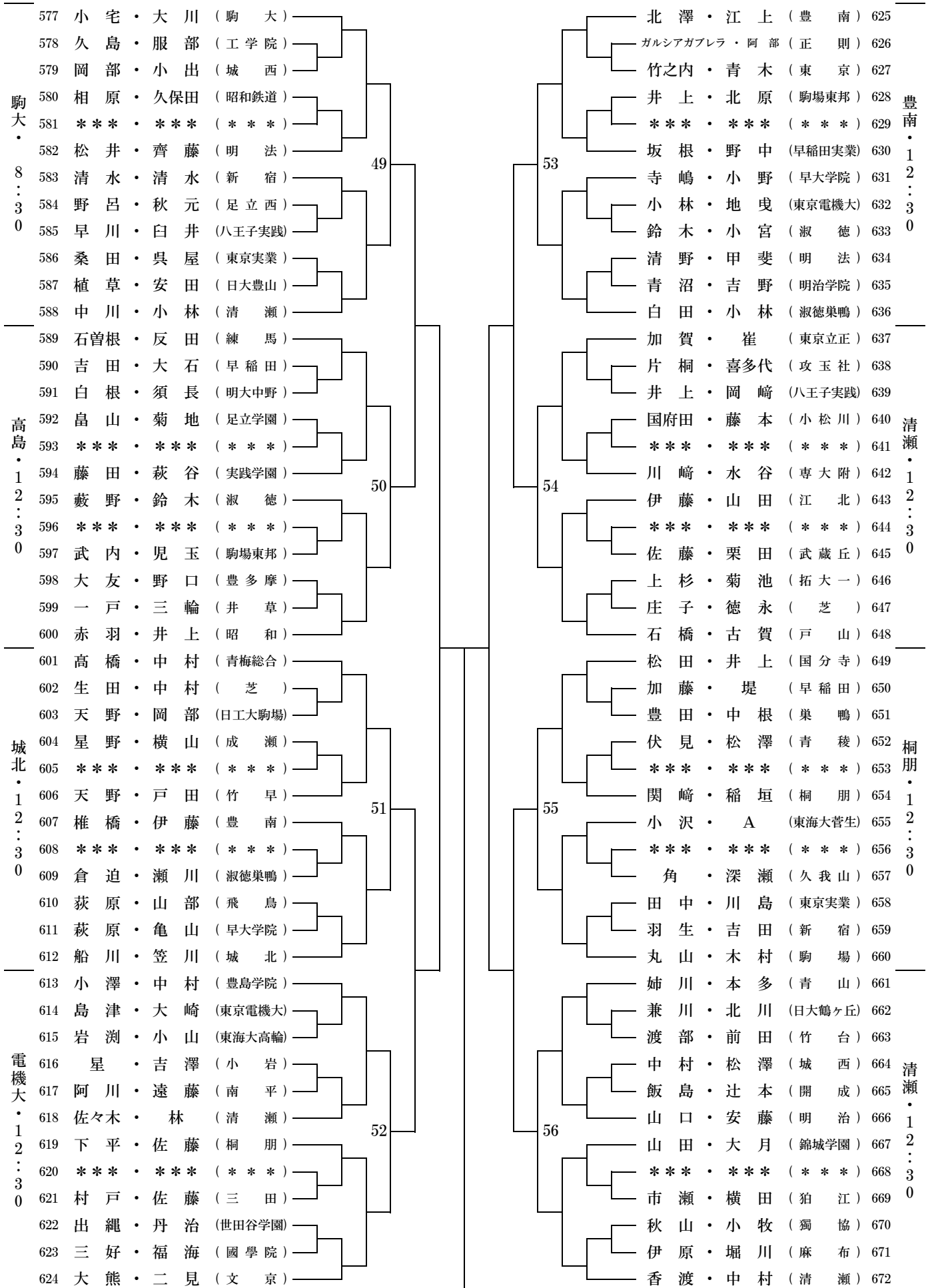


高島 ・ 8 : 3 0	289	森下・中村 (高島)	25	29	西沢・三上 (清瀬)	337	清瀬 ・ 8 : 3 0
	290	池野・佐々木 (東京)			新岡・矢野 (桐朋)	338	
	291	松村・後藤 (開成)			脇野・三田村 (実践学園)	339	
	292	亀井・神谷 (清瀬)			富田・有元 (早稲田)	340	
	293	***・*** (***)			***・*** (***)	341	
	294	檜崎・加藤 (淑徳)			近藤・坂下 (狛江)	342	
	295	高田・関谷 (早稲田実業)			須田・橋本 (文大杉並)	343	
	296	高見沢・米良 (早稲田)			***・*** (***)	344	
	297	荒木田・塚平 (國學院)			大原・池田 (墨田川)	345	
	298	根本・比留間 (工学院)			西崎・松田 (成蹊)	346	
佼成グランド ・ 8 : 3 0	300	山崎・細川 (東海大高輪)	26	30	座間・福崎 (麻布)	347	明法 ・ 8 : 3 0
	301	飯島・田邊 (武蔵丘)			川島・田中 (足立学園)	348	
	302	仰木・國光 (早大学院)			菅波・児玉 (錦城学園)	349	
	303	石田・篠塚 (中大杉並)			久井・白鳥 (早大学院)	350	
	304	大窪・土屋 (練馬)			増田・栽松 (芝)	351	
	305	松宮・鬼嶋 (南平)			加川・田中 (攻玉社)	352	
	306	***・*** (***)			***・*** (***)	353	
	307	田中・平木 (巢鴨)			平居・富田 (向丘)	354	
	308	坂口・桑村 (国分寺)			勝田・佐藤 (早稲田実業)	355	
	309	***・*** (***)			***・*** (***)	356	
城北 ・ 1 2 : 3 0	310	中田・福澤 (西)	27	31	亀井・安齋 (日工大駒場)	357	明法 ・ 8 : 3 0
	311	川野・齋藤 (芝)			興石・高嶋 (日大豊山)	358	
	312	高橋・秋谷 (豊南)			佐藤・佐藤 (昭和鉄道)	359	
	313	白井・原田 (東京実業)			庭田・金倉 (明法)	360	
	314	山縣・児玉 (清瀬)			柳本・小林 (足立西)	361	
	315	西原・小南 (新宿)			酒井・小泉 (淑徳巢鴨)	362	
	316	澤口・渡部 (筑波大駒場)			幡野・村松 (明大中野)	363	
	317	石橋・小松 (攻玉社)			一新・佐々木 (獨協)	364	
	318	***・*** (***)			***・*** (***)	365	
	319	馬島・橋本 (暁星)			浜口・西澤 (開成)	366	
清瀬 ・ 8 : 3 0	320	川口・西村 (駒場東邦)	28	32	伊藤・北島 (専大附)	367	駒大 ・ 8 : 3 0
	321	***・*** (***)			***・*** (***)	368	
	322	伊藤・毛木 (明法)			安東・高橋 (日比谷)	369	
	323	佐藤・小峰 (富士森)			永井・梅田 (桜美林)	370	
	324	永田・井上 (佼成学園)			広瀬・渡邊 (成瀬)	371	
	325	川辺・三重堀 (城北)			大村・山崎 (福生)	372	
	326	斉藤・佐々木 (中大附)			前山・三上 (豊南)	373	
	327	林・鈴木 (東海大菅生)			大塚・森谷 (明治)	374	
	328	江川・遠藤 (私立武蔵)			新井・飯村 (城西)	375	
	329	小塚・山賀 (小山台)			釜田・吉田 (立川)	376	
8 : 3 0	330	小椋・齒黒 (八王子実践)	28	32	小田・島田 (東京実業)	377	8 : 3 0
	331	山本・新野 (桐朋)			吉山・増田 (小松川)	378	
	332	大西・角 (淑徳巢鴨)			神山・滝澤 (東京電機大)	379	
	333	***・*** (***)			***・*** (***)	380	
	334	中野・高木 (城西)			鈴木・米川 (上野)	381	
	335	岩崎・佐藤 (日大鶴ヶ丘)			小池・下仲 (駒場東邦)	382	
	336	菊池・小沼 (国立)			前田・小田 (世田谷学園)	383	
	336	小河・安田 (戸山)			櫻井・両角 (駒大)	384	







明法 ・ 1 2 : 3 0	673	渡邊・吉田 (早稲田実業)	57	61	佐藤・石井 (駒大)	721	桐朋 ・ 1 2 : 3 0
	674	大沼・大久保 (国立)			飯島・上口 (芝)	722	
	675	柳・岡 (新宿)			増田・貝沼 (成蹊)	723	
	676	澤野・吉久 (昭和第一)			竹下・野々村 (東海大高輪)	724	
	677	***・*** (***)			***・*** (***)	725	
	678	原・川嶋 (攻玉社)			深野・福田 (早大学院)	726	
	679	大倉・木口 (文教大付)			遠藤・下吉 (雪谷)	727	
	680	斉藤・目黒 (日比谷)			***・*** (***)	728	
	681	碓・菅原 (芝)			阿部・中島 (三田)	729	
	682	井川・大橋 (獨協)			石井・鈴木 (園芸)	730	
電機大 ・ 1 2 : 3 0	683	池田・大西 (開成)	58	62	木曾・岩田 (戸山)	731	明法 ・ 1 2 : 3 0
	684	依田・亀永 (明法)			三島・幡野 (東海大菅生)	732	
	685	齊藤・伊藤 (杉並)			熊原・杉山 (日大豊山)	733	
	686	太田・小野澤 (高島)			土屋・藤田 (八王子実践)	734	
	687	高山・戸切 (日工大駒場)			大西・飯山 (駒場東邦)	735	
	688	佐藤・斉藤 (富士森)			石原・吉川 (久留米西)	736	
	689	***・*** (***)			***・*** (***)	737	
	690	平松・深沢 (東京電機大)			平岡・石山 (中大杉並)	738	
	691	森・櫛野 (南平)			梶山・小泉 (國學院)	739	
	692	***・*** (***)			***・*** (***)	740	
豊南 ・ 1 2 : 3 0	693	藤野・若林 (桐朋)	59	63	高尾・錦邊 (早稲田実業)	741	清瀬 ・ 1 2 : 3 0
	694	伊与田・赤崎 (城西)			河野・山本 (明大中野)	742	
	695	若尾・工藤 (麻布)			小浦・小澤 (豊南)	743	
	696	竹田・生田 (葛飾野)			高橋・磯部 (明法)	744	
	697	梶田・神藤 (清瀬)			原・細見 (足立学園)	745	
	698	佐藤・各務 (日大鶴ヶ丘)			栗原・鈴木 (筑波大駒場)	746	
	699	永田・竹田 (福生)			小嶋・檜島 (中大附)	747	
	700	杉山・加藤 (早大学院)			岩本・堀地 (大森)	748	
	701	***・*** (***)			***・*** (***)	749	
	702	越塚・齋藤 (錦城学園)			北村・黄地 (清瀬)	750	
高島 ・ 1 2 : 3 0	703	寺原・外村 (駒場東邦)	60	64	伊藤・箕輪 (攻玉社)	751	佼成グランド ・ 1 2 : 3 0
	704	***・*** (***)			***・*** (***)	752	
	705	汲田・小澤 (私立武蔵)			須崎・寺山 (城西)	753	
	706	林・荒木 (青稜)			中川・櫻澤 (小山台)	754	
	707	増山・新名 (明治)			中島・渡邊 (桜美林)	755	
	708	坂上・倉知 (豊南)			仁科・岡部 (東京実業)	756	
	709	谷内・小林 (東京実業)			吉岡・坂井 (練馬)	757	
	710	住山・田中 (芝)			佐藤・田村 (淑徳)	758	
	711	黒須・北村 (戸山)			杉野・初野 (実践学園)	759	
	712	宮本・石川 (駒大)			久我・柁 (立川)	760	
713	大嶋・町田 (千代田)	加藤・太田 (世田谷学園)	761				
714	京徳・三浦 (早稲田)	藤原・松本 (足立西)	762				
715	小黒・松田 (錦城)	宮岡・比留間 (桐朋)	763				
716	***・*** (***)	***・*** (***)	764				
717	小林・鹿喰 (淑徳巣鴨)	井上・藤本 (開成)	765				
718	篠崎・廣瀬 (墨田川)	真下・長村 (向丘)	766				
719	村田・相楽 (武蔵丘)	嶋田・中西 (暁星)	767				
720	上原・岡田 (専大附)	斎藤・三瓶 (佼成学園)	768				