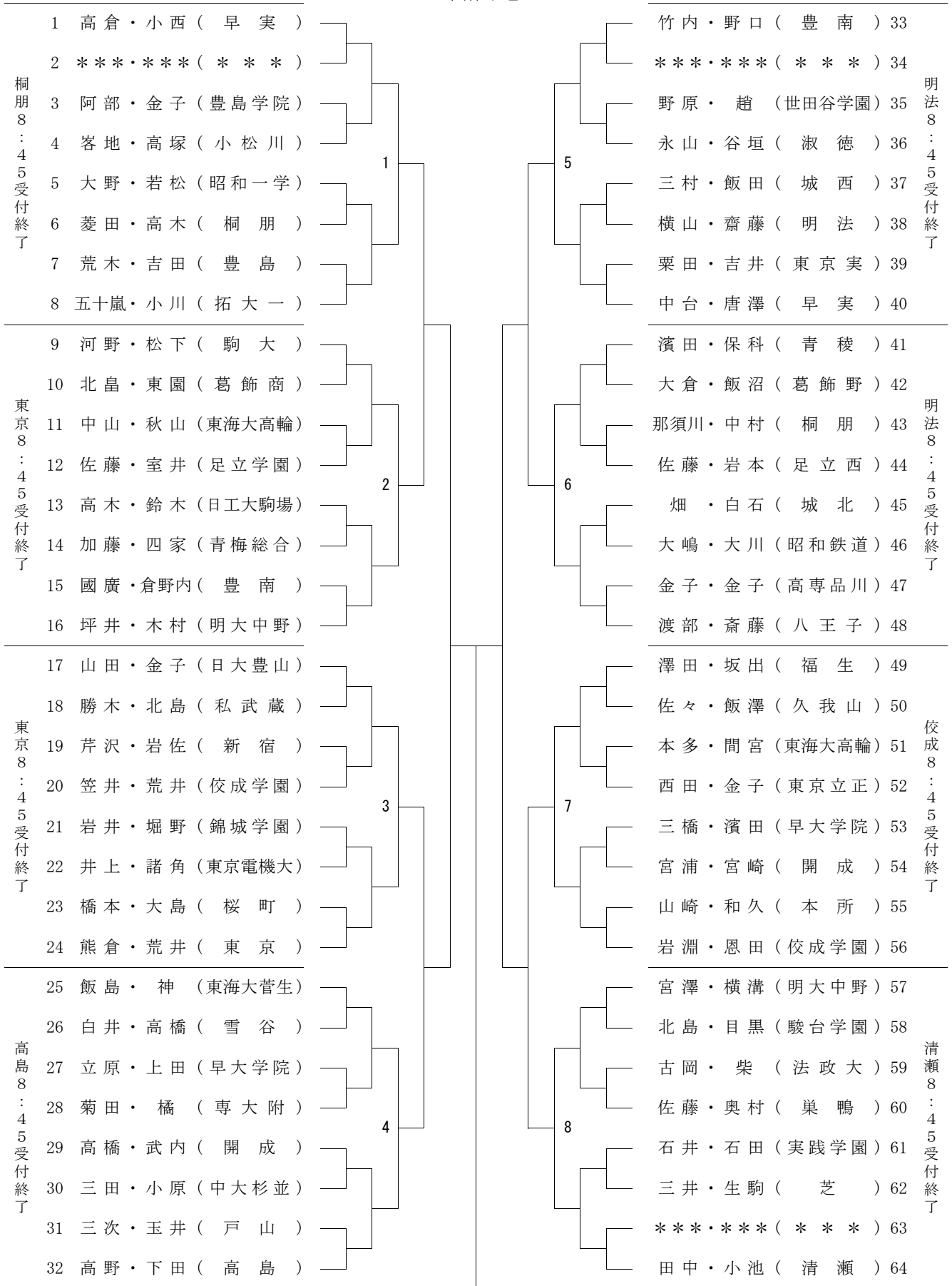
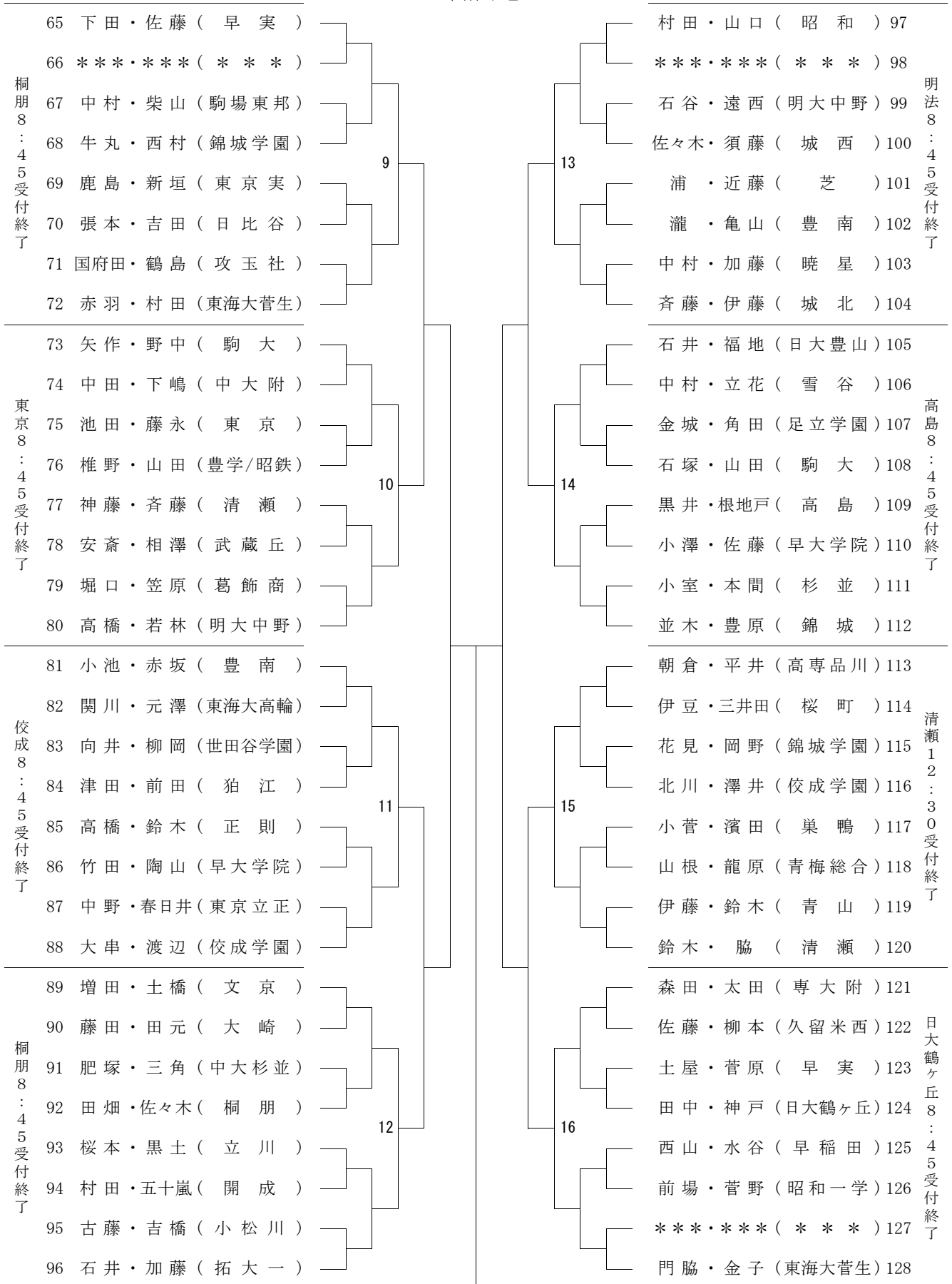


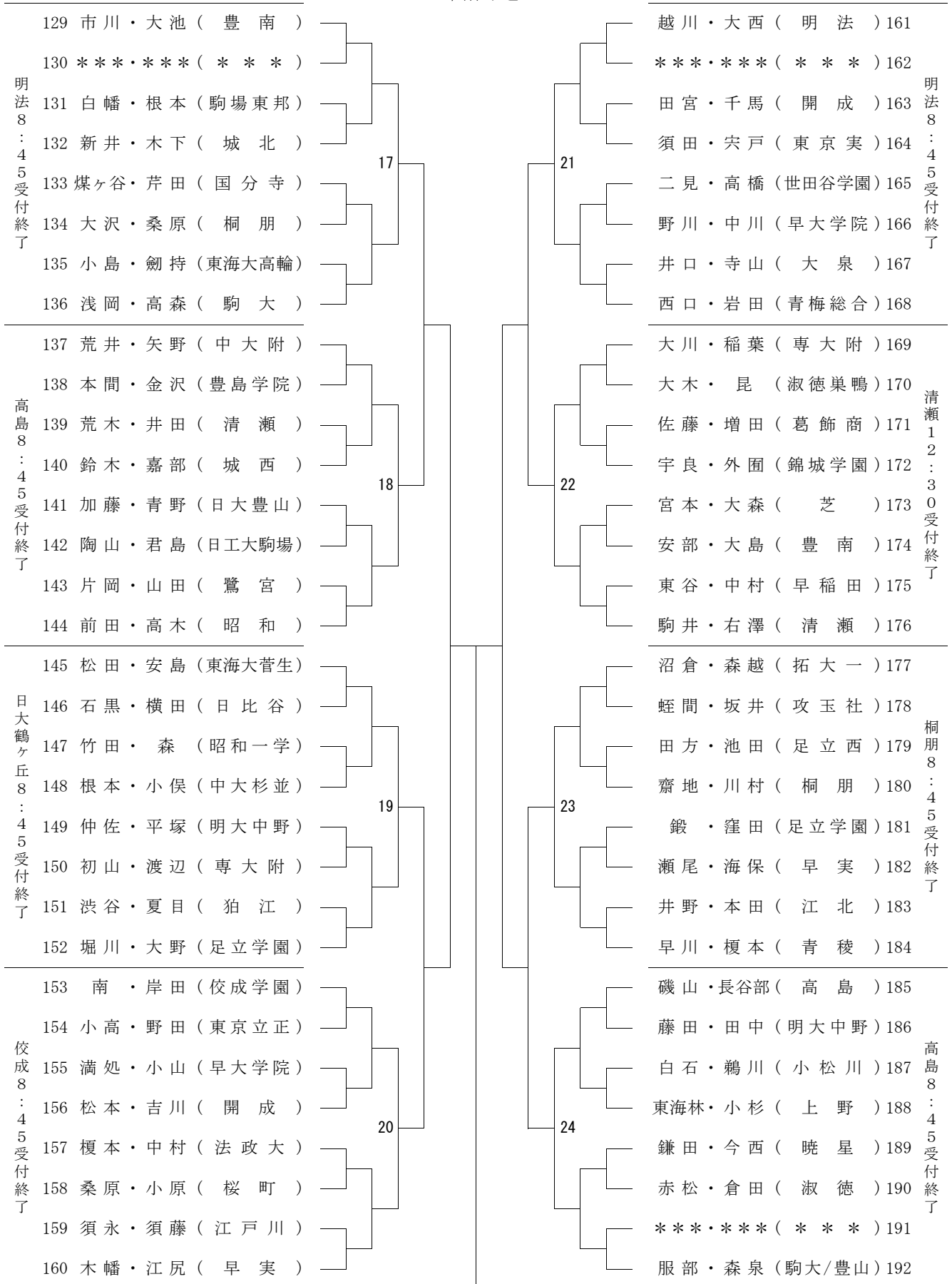
国体予選 1



国体予選2



国体予選3



明法8 : 45受付終了

高島8 : 45受付終了

日大鶴ヶ丘8 : 45受付終了

佼成8 : 45受付終了

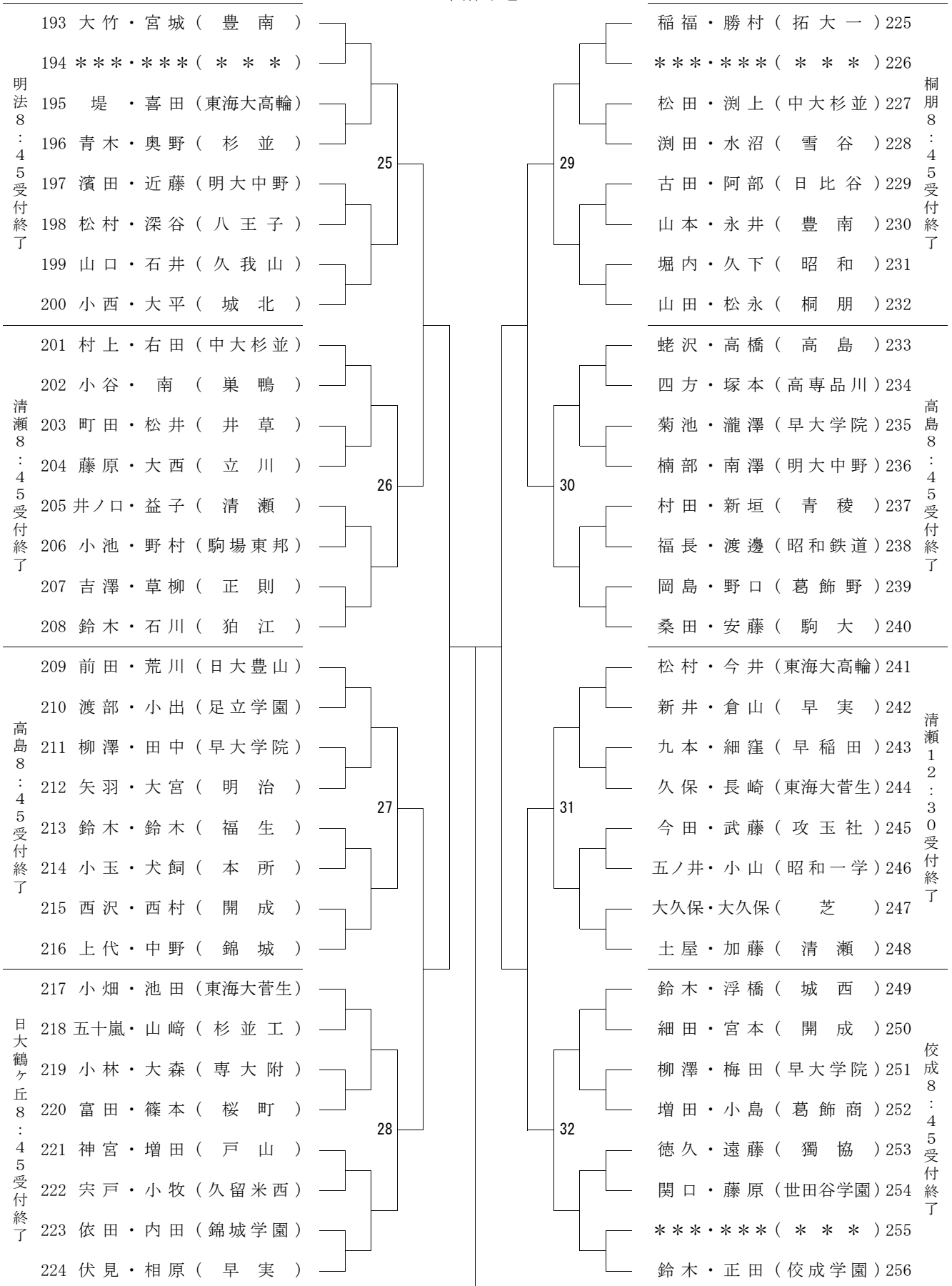
明法8 : 45受付終了

清瀬12 : 30受付終了

桐朋8 : 45受付終了

高島8 : 45受付終了

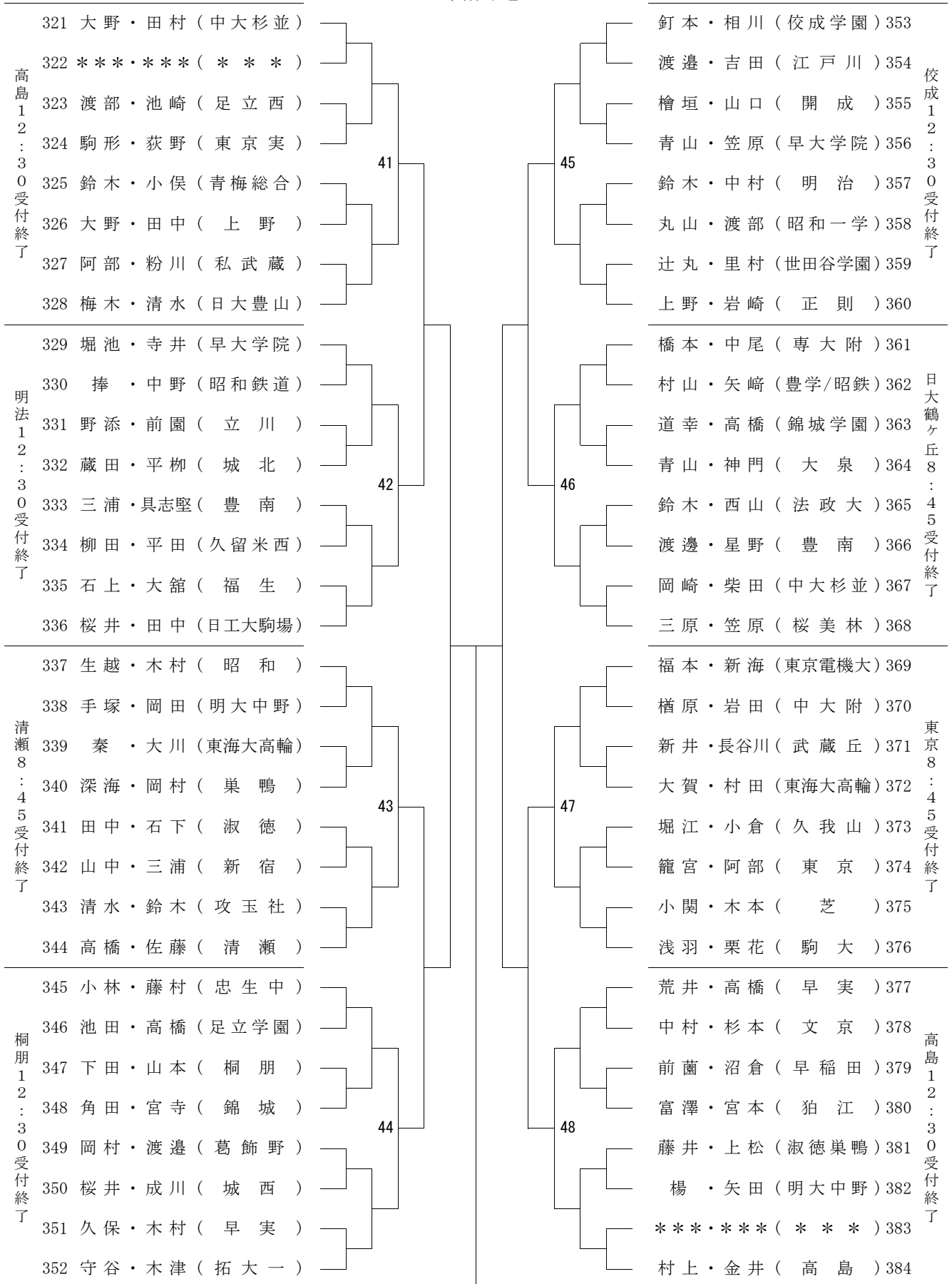
国体予選 4



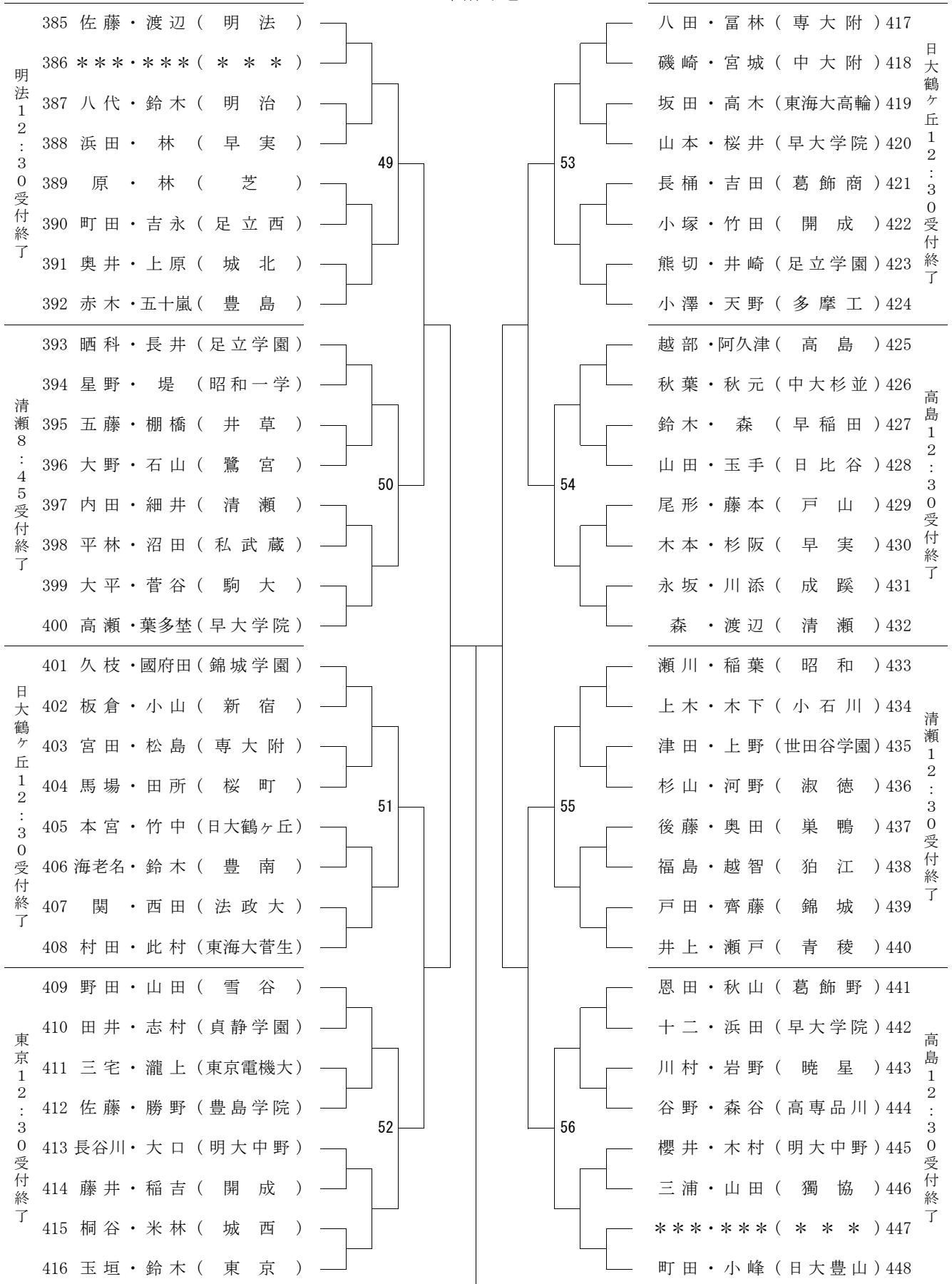
国体予選5

| | | | | | |
|---|-----------------------|----|----|-----------------------|---|
| 桐朋 1 2 : 3 0 受 付 終 了 | 257 田村・坂東 (拓大 一) | 33 | 37 | 方喰・宗 (清瀬) 289 | 清瀬 8 : 4 5 受 付 終 了 |
| | 258 ***・*** (* * *) | | | ***・*** (* * *) 290 | |
| | 259 網島・松岡 (早大学院) | | | 中熊・渡辺 (開成) 291 | |
| | 260 加藤・黒田 (日比谷) | | | 片田・杉本 (国分寺) 292 | |
| | 261 鈴木・濱 (狛江) | | | 山本・眞知田 (中大杉並) 293 | |
| | 262 上野・山地 (豊島学院) | | | 加藤・市橋 (早大学院) 294 | |
| | 263 内村・遠藤 (京北) | | | 澁谷・望月 (城西) 295 | |
| | 264 松下・久保田 (桐朋) | | | 工藤・伊藤 (杉並) 296 | |
| 清瀬 8 : 4 5 受 付 終 了 | 265 岡崎・黒田 (早実) | 34 | 38 | 松島・小林 (日大豊山) 297 | 高島 8 : 4 5 受 付 終 了 |
| | 266 大崎・江原 (戸山) | | | 中村・紺野 (昭和鉄道) 298 | |
| | 267 藤井・横山 (足立学園) | | | 稲守・中内 (明治) 299 | |
| | 268 長山・吉田 (清瀬) | | | 近藤・吉田 (高島) 300 | |
| | 269 藤川・小川 (明大中野) | | | 数尾・葛城 (上野) 301 | |
| | 270 三壁・檀原 (日工大駒場) | | | 沼上・水谷 (西) 302 | |
| | 271 山田・篠原 (実践学園) | | | 倉田・沖永 (早稲田) 303 | |
| | 272 新井・鈴木 (昭和) | | | 石井・関根 (駒大) 304 | |
| 明法 1 2 : 3 0 受 付 終 了 | 273 立花・大竹 (豊南) | 35 | 39 | 清水・伊藤 (専大附) 305 | 日大鶴ヶ丘 8 : 4 5 受 付 終 了 |
| | 274 藤田・沓澤 (雪谷) | | | 絵野沢・川島 (早大学院) 306 | |
| | 275 芝宮・魚谷 (開成) | | | 青柳・杉田 (小松川) 307 | |
| | 276 上村・大盛 (城北) | | | 露木・石井 (私武蔵) 308 | |
| | 277 今野・小川 (杉並工) | | | 榎本・佃 (獨協) 309 | |
| | 278 高橋・本橋 (昭和一学) | | | 塩澤・友添 (明大中野) 310 | |
| | 279 八木・藤井 (久我山) | | | 千葉・阿蒜 (青稜) 311 | |
| | 280 渋谷・山中 (東海大菅生) | | | 江上・岡 (錦城学園) 312 | |
| 東京 8 : 4 5 受 付 終 了 | 281 反田・東 (東京) | 36 | 40 | 高橋・瀬尾 (早実) 313 | 佼成 1 2 : 3 0 受 付 終 了 |
| | 282 齋藤・藤井 (法政大) | | | 宍戸・尾川 (暁星) 314 | |
| | 283 山田・鈴木 (世田谷学園) | | | 高田・村上 (足立学園) 315 | |
| | 284 白水・佐野 (江北) | | | 長谷川・須賀 (葛飾商) 316 | |
| | 285 栗巢・杉山 (桜町) | | | 山田・鈴木 (本所) 317 | |
| | 286 篠原・草 (東京電機大) | | | 丸山・脇本 (駒場東邦) 318 | |
| | 287 作中・吉永 (芝) | | | ***・*** (* * *) 319 | |
| | 288 三浦・宮野 (東海大高輪) | | | 佐藤・山崎 (佼成学園) 320 | |

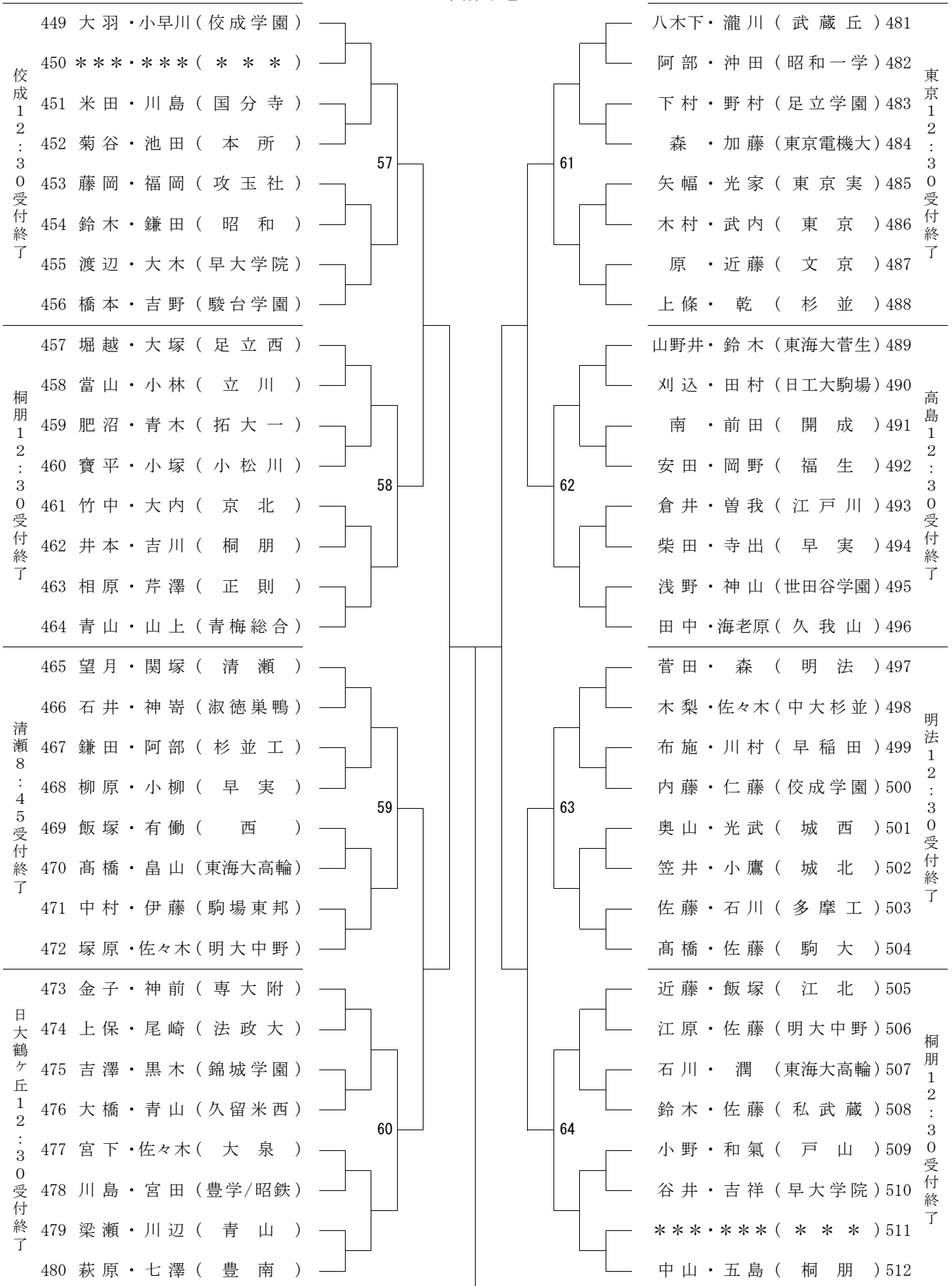
国体予選6



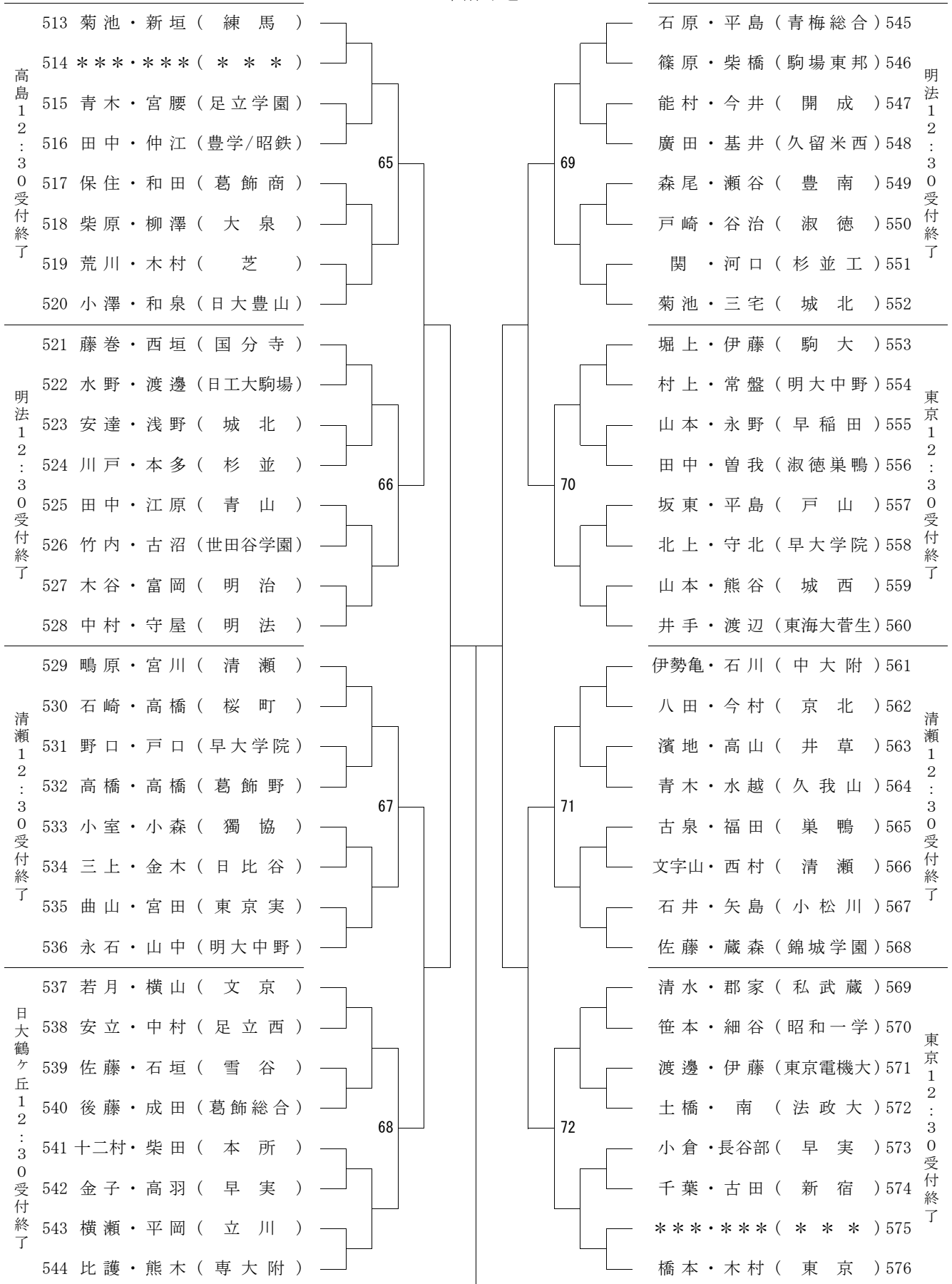
国体予選7



国体予選8



国体予選9



国民体育大会少年男子の部

選手選考について

1. 前年度の国体・今年度の春季大会・関東大会・インターハイ予選を参考資料として、高体連強化部において推薦チームを決定する。
2. 推薦チーム以外のチームによるトーナメントによって、準決勝リーグに出場するチームを決定する。
3. トーナメントで勝ち上がってきたチームに推薦チームを加え、準決勝リーグを行う。
4. 各準決勝リーグの1・2位によりリーグを行い、第1位のチームを国体候補選手とする。
5. 関東大会優勝、インターハイベスト4は自動的に国体候補選手とする。
6. 準決勝リーグ、決勝リーグ、インターハイの試合内容を検討し、強化部で国体候補選手を決定する。(インターハイ以降に各学校に連絡する。)
7. 国体候補選手による練習会の内容を高体連強化部で検討し、国体選手を決定する。